

open fiber

Aree Bianche
LISTINO DEI SERVIZI C e D

Versione del 18 Novembre 2024

Sommario

1	LISTA DELLE REVISIONI	5
2	PREMESSA.....	6
3	INTRODUZIONE	6
4	STRUTTURA DEL LISTINO C e D E SERVIZI OFFERTI	7
5	ARCHITETTURA DI RETE.....	9
6	VALIDITA', DECORRENZA E MODALITA' DI RICHIESTA DEI SERVIZI	10
7	DEFINIZIONI	11
8	SERVIZI PASSIVI DI CONNESSIONE.....	18
8.1	DESCRIZIONE ED ELEMENTI DEI SERVIZI PASSIVI	20
8.1.1	END TO END GPON FTTB.....	20
8.1.2	END TO END GPON FTTH.....	22
8.1.3	CONNESSIONE P2P	23
8.2	CONDIZIONI PER L'UTILIZZO DEI SERVIZI PASSIVI.....	26
8.3	CONDIZIONI ECONOMICHE DEI SERVIZI PASSIVI	27
8.3.1	END TO END GPON FTTB E END TO END GPON FTTH.....	30
8.3.1.1	PROCESSO DI MIGRAZIONE END TO END GPON FTTB - END TO END GPON FTTH (ex delibera AGCOM n. 82/19/CIR)	31
8.3.2	P2P FTTB.....	31
8.3.3	IRU FIBRA SPENTA PER RILEGAMENTO NODO OPERATORE	33
8.3.4	IRU FIBRA SPENTA PER RILEGAMENTO PUNTI INTERMEDI	34
9	SERVIZI ATTIVI DI CONNESSIONE	35
9.1	DESCRIZIONE ED ELEMENTI DEI SERVIZI ATTIVI	35
9.1.1	OPENSTREAM FTTH	35
9.1.2	OPENSTREAM FWA	38
9.1.3	P2P ATTIVO.....	39
9.1.4	OPENSTREAM MW 100	42
9.2	CARATTERISTICHE TECNICHE DEI SERVIZI ATTIVI.....	44
9.2.1	CARATTERISTICHE TECNICHE OPENSTREAM FTTH.....	44
9.2.2	COMBINAZIONI SERVIZI OPENSTREAM FTTH	44
9.2.3	PROFILI D'ACCESSO PER IL SERVIZIO OPENSTREAM FTTH.....	45

9.2.4	INTERFACCIA ACCESSO E COLLEGAMENTI LOCALI PER OPENSTREAM FTTH	47
9.2.5	CARATTERISTICHE TECNICHE OPENSTREAM FWA.....	48
9.2.6	COMBINAZIONI SERVIZI OPENSTREAM FWA	49
9.2.7	PROFILI DI SERVIZIO OPENSTREAM FWA	49
9.2.8	INTERFACCIA ACCESSO E COLLEGAMENTI LOCALI OPENSTREAM FWA	50
9.2.9	CARATTERISTICHE TECNICHE DEL P2P ATTIVO	51
9.2.9.1	RACCOLTA DEL TRAFFICO	52
9.2.9.2	QOS	53
9.2.9.3	PROFILI PREVISTI	53
9.2.10	CARATTERISTICHE TECNICHE OPENSTREAM MW 100.....	54
9.2.10.1	PROFILI DI SERVIZIO OPENSTREAM MW 100	55
9.3	GPON BUSINESS ACCESS (GBA)	55
9.3.1	CARATTERISTICHE TECNICHE.....	55
9.3.2	KIT DI CONSEGNA.....	56
9.3.3	PROFILI D'ACCESSO.....	57
9.4	CONDIZIONI ECONOMICHE DEI SERVIZI ATTIVI.....	58
9.4.1	OPENSTREAM FTTH	61
9.4.1.1	PROCESSO DI MIGRAZIONE OPEN STREAM FTTH (ex delibera AGCOM n. 82/19/CIR)	62
9.4.2	OPENSTREAM FWA	62
9.4.3	P2P ATTIVO.....	63
9.4.4	OPENSTREAM MW 100	65
9.4.5	CONDIZIONI ECONOMICHE GPON BUSINESS ACCESS.....	66
10	SERVIZI ACCESSORI	67
10.1	COLOCAZIONE AL PCN.....	67
10.2	RACCORDO AL PCN.....	70
10.3	KIT DI CONSEGNA.....	78
10.4	OSPITALITA' AL PALO FWA	80
10.5	CESSIONE INFRASTRUTTURA.....	82
10.5.1	PREMESSA SULLA CESSIONE INFRASTRUTTURA	82

10.5.2	CESSIONE DI INFRASTRUTTURA DI POSA – MINITUBO	83
10.5.3	CESSIONE DELLA TRATTA DI ADDUZIONE	83
10.5.4	RICHIESTA DELLA CESSIONE.....	84
10.5.5	MANUTENZIONE.....	85
10.5.6	CONDIZIONI ECONOMICHE CESSIONE INFRASTRUTTURA	85
11	INTERVENTI A VUOTO (IAV)	86
12	ANNULLAMENTO ORDINE IN DELIVERY	88
13	RICHIESTA DEI SERVIZI – PROCEDURE DA SEGUIRE.....	88
14	MODALITA' DI FATTURAZIONE E PAGAMENTO	89
15	CARATTERISTICHE TECNICHE DELLE FIBRE OTTICHE	89
16	INDICE FIGURE.....	90
17	INDICE TABELLE.....	91

1 LISTA DELLE REVISIONI

Le suddette revisioni s'intendono rispetto la versione del Listino precedentemente pubblicata.

Paragrafo	Argomento	Revisione rispetto versione precedente
9.3	GPON BUSINESS ACCESS (GBA)	Nuovo paragrafo
9.3.1	KIT DI CONSEGNA	Nuovo paragrafo
9.3.2	PROFILI D'ACCESSO	Nuovo paragrafo
9.4.4	GPON BUSINESS ACCESS	Nuovo paragrafo

2 PREMESSA

La società Infratel, con Bando di Gara pubblicato sulla Gazzetta Ufficiale della Comunità Europea (GUCE) n. 2016/S 107-190845 e sulla Gazzetta Ufficiale Italiana (GURI) 5a Serie Speciale - Contratti Pubblici n. 63 del 03/06/2016 e con Bando di Gara pubblicato sulla Gazzetta Ufficiale della Comunità Europea (GUCE) n. 2016/S 153-277343 e sulla Gazzetta Ufficiale Italiana (GURI) 5a Serie Speciale - Contratti Pubblici n. 91 del 08/08/2016 nonché con Bando pubblicato sulla Gazzetta Ufficiale della Comunità Europea (GUCE) n. GU/S S76 del 19/04/2018 e sulla Gazzetta Ufficiale Italiana (GURI) 5a Serie Speciale - Contratti Pubblici n. 46 del 20-4-2018) per l'affidamento di una concessione di costruzione, manutenzione e gestione della Rete passiva a Banda Ultra Larga di proprietà pubblica nelle aree bianche del territorio delle Regioni Abruzzo, Molise, Emilia Romagna, Lombardia, Toscana, Veneto (Bando 1); Piemonte, Valle d'Aosta, Liguria, Friuli Venezia Giulia, Provincia Autonoma di Trento, Marche, Umbria, Lazio, Campania, Basilicata, Sicilia (Bando 2); Calabria, Puglia, Sardegna (Bando 3), ha proceduto ad individuare la società Open Fiber S.p.A (di seguito anche **OF**) che è risultata aggiudicataria definitiva della Concessione con sottoscrizione dei rispettivi contratti di concessione in data 16 Giugno 2017, 8 Novembre 2017 e 5 aprile 2019.

Ai sensi di quanto sopra, OF agisce in qualità di Concessionario della progettazione, costruzione e la manutenzione e gestione fino al 31/12/2037 nonché, per il Bando 3, fino al 31/12/2038 di una Rete passiva a Banda Ultra Larga di proprietà pubblica.

In ottemperanza all'Allegato 2 della delibera AGCOM N. 120/16/CONS, OF per garantire la trasparenza sul mercato comunica all'Autorità il proprio Listino C e D contenente la descrizione delle offerte e dei prezzi praticati.

3 INTRODUZIONE

Il **Listino dei Servizi C e D di OF** (di seguito anche **Listino C e D**) riporta la descrizione delle caratteristiche dei servizi offerti, l'architettura di Rete adottata e le condizioni tecniche, economiche e di fornitura dettagliate e disaggregate per ciascun elemento del servizio.

I prezzi riportati nel Listino C e D sono stati adottati in conformità e nel rispetto dei termini e delle condizioni fissati dai Bandi Infratel e sono stati approvati da AGCOM con comunicazione del 13 dicembre 2018 e comunicazione del 11 novembre 2019.

Il presente Listino C e D si applica a tutti i servizi all'ingrosso inerenti la Rete e le infrastrutture realizzate nelle Aree C e D.

OF potrà integrare il Listino C e D con nuovi servizi nonché effettuare promozioni di durata e applicabilità specificate nelle promozioni stesse con condizioni di prezzo dei servizi migliorative rispetto ai prezzi previsti dal presente listino.

Il presente Listino è integrato da Allegati C e D recanti le indicazioni dei Service Level Agreement (SLA), di Delivery e di Assurance, delle relative penali nonché i processi e le procedure per la richiesta e la fornitura dei servizi.

L'accesso ai servizi del presente Listino C e D è attivabile previa sottoscrizione di apposito Accordo Quadro tra OF e l'Operatore.

Si precisa infine che tutte le condizioni economiche riportate nel presente Listino C e D sono al netto dell'Imposta sul Valore Aggiunto (IVA).

4 STRUTTURA DEL LISTINO C e D E SERVIZI OFFERTI

Con il presente Listino C e D, OF garantisce l'accesso *wholesale* ai Servizi Passivi e Attivi su Rete NGAN, gestita in qualità di titolare delle concessioni di costruzione, manutenzione e gestione della Rete passiva a Banda Ultra Larga di proprietà pubblica nelle Aree Bianche del territorio nazionale, per l'attivazione dei Clienti dell'Operatore e per il rilegamento dei nodi dell'Operatore.

Per una lettura dettagliata dei Comuni interessati dagli interventi di OF, indirizzi e georeferenziazione dei PCN (meglio definiti al paragrafo "*Definizioni*" del presente documento) e dei siti FWA nella disponibilità di OF, e quindi dell'ambito di applicazione del presente Listino C e D, si rimanda alla documentazione che OF pubblica su un'apposita sezione del proprio portale (www.openfiber.it).

Il Listino C e D è rivolto agli Operatori titolari di licenza individuale o di autorizzazione generale in materia di reti e servizi di telecomunicazioni ad uso pubblico preesistenti all'entrata in vigore del decreto legislativo 1 agosto 2003, nr. 259 s.m.i., recante "Codice delle comunicazioni elettroniche" (di cui all'art. 38 del Codice), nonché alle imprese titolari di autorizzazione generale per le reti e i servizi di comunicazione elettronica ai sensi dell'art 25 del decreto legislativo 1 agosto 2003, nr. 259 s.m.i..

Di seguito si elencano i servizi resi disponibili. Tali servizi vengono complessivamente denominati Servizi di Accesso:

- **Connessione Point-to-Point** (di seguito anche **P2P**) **Passiva** per il rilegamento delle sedi Business, del *Backhauling* dei Nodi Operatori nonché delle sedi della Pubblica Amministrazione Centrale (di seguito anche **PAC**) e della Pubblica Amministrazione Locale (di seguito anche **PAL**) usufruendo dei rilegamenti in fibra ottica su Rete d'accesso primaria e secondaria.;
- **Connessione Point-to-Point Attiva** per i medesimi scopi utilizzando i rilegamenti in fibra ottica;
- **Connessione End to End sia Attiva che Passiva – "Over 100"**, secondo il paradigma *Gigabit capable Passive Optical Network* (di seguito anche **GPON**) e sue possibili evoluzioni future;
- **Connessione End to End Attiva FWA**, secondo architettura *Fixed Wireless Access* (di seguito anche **FWA**) attraverso una soluzione radio punto-multipunto su banda licenziata per la connessione della terminazione in sede cliente al Sito FWA collegato in fibra ottica al Punto di Consegna Neutro (di seguito anche **PCN**);
- **Doppia via con Servizio Attivo FWA** per le sedi PAC/PAL, già rilegate da OF con Connessione di tipo Point-to-Point Passiva, su specifica richiesta dell'Operatore.

Il portafoglio del Listino C e D è completato dai seguenti servizi (di seguito **Servizi Accessori**):

- **Colocazione** per gli apparati dell'Operatore all'interno di un Punto Consegna Neutro (di seguito anche **PCN**)
- **Ospitalità al Palo** per la Colocazione degli apparati dell'Operatore presso il traliccio/palo del sito FWA nella disponibilità di OF;
- Fornitura di un **Kit di Consegna** all'Operatore dei Servizi Attivi nel PCN.

Il Listino C e D è completato dall'Offerta di Cessione di Infrastruttura di rete di Open Fiber – limitatamente alla parte delle Infrastrutture e delle Tratte di Adduzione – realizzata nell'ambito delle aree bianche oggetto di Concessione.

5 ARCHITETTURA DI RETE

La Rete di accesso di OF, sulla quale sono basati i servizi di accesso passivi e attivi del presente Listino C e D, prevede sia connessioni Punto-Punto che Punto-Multipunto, realizzate avvalendosi dei collegamenti in tecnologia in fibra ottica GPON, Punto-Punto e FWA.

In generale, l'Architettura della Rete di accesso OF è composta dalle sezioni ed elementi di seguito riportati e rappresentati nella figura successiva:

- PCN
- Area di Raccolta
- Punto di Flessibilità detto Centro Nodale Ottico (di seguito anche **CNO**)
- Area di rilegamento
- Collegamento delle PAC/PAL, sedi Business e Nodi Operatore
- Ripartitore Ottico Edificio (di seguito anche **ROE**)
- FWA

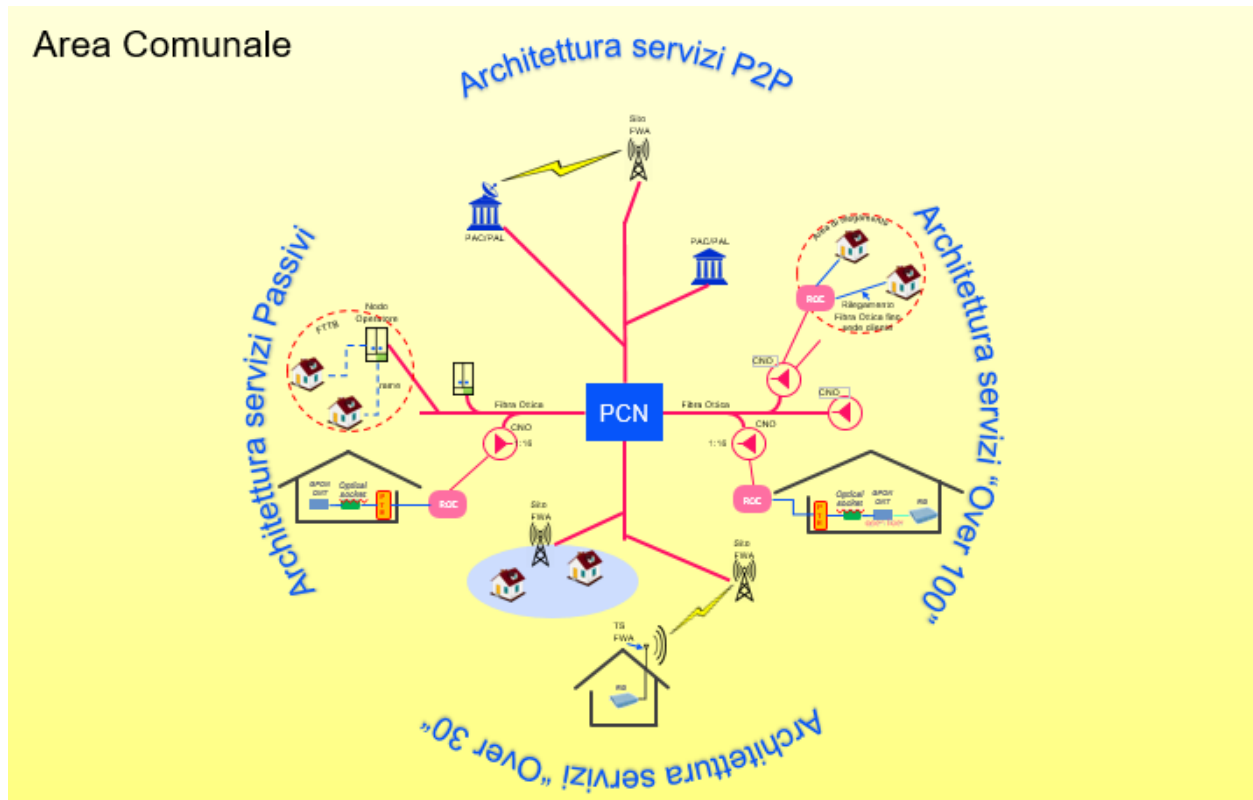


Figura 1 – Architettura di Rete

6 VALIDITA', DECORRENZA E MODALITA' DI RICHIESTA DEI SERVIZI

L'efficacia del Listino C e D decorre dalla data di pubblicazione sul sito ufficiale di OF (www.openfiber.it) e ha validità fino a nuova pubblicazione.

OF si riserva di aggiornare il Listino C e D dandone comunicazione mediante pubblicazione sul proprio portale (www.openfiber.it) nel quale è anche periodicamente pubblicata la copertura raggiunta nei singoli Comuni.

L'Operatore interessato ai servizi offerti dovrà sottoscrivere un Accordo Quadro con OF per la fornitura dei servizi passivi e/o attivi descritti nel presente Listino C e D e dei servizi accessori necessari per la consegna dei suddetti servizi. Alla sottoscrizione di specifico Accordo Quadro l'Operatore avrà accesso ad un DB di vendibilità riportante le Unità

Immobiliari (di seguito anche **UI**) coperte e i relativi servizi attivabili per poter emettere l'ordine di attivazione dei propri clienti.

Per la gestione degli ordini di attivazione e le richieste di assistenza, OF mette a disposizione di ogni Operatore sia un'interfaccia OLO gateway sia un portale web service.

7 DEFINIZIONI

Per i servizi inclusi nel presente Listino C e D valgono le definizioni di seguito riportate:

“Aggregation Node”: apparato di aggregazione che ha il compito di switching tra la rete di backhauling in fibra ottica e i settori FWA; l'aggregation node è installato all'interno del cabinet FWA, posto alla base del traliccio/palo del sito FWA.

“Aree A e B”: si intendono i Comuni o le porzioni di Comuni non inclusi nell'ambito della Concessione affidata a OF e dotati di servizi di telecomunicazioni *wholesale* erogati da OF su base commerciale.

“Aree C e D”: si intendono i Comuni o le porzioni di Comuni inclusi nell'ambito della Concessione affidata a OF. I civici delle rispettive UI verranno comunicati in un apposito DB di vendibilità.

“Area di Raccolta”: si riferisce alla suddivisione delle Aree C e D in porzioni di territorio costituite dall'insieme di UI e Nodi Operatore attestati per mezzo della rete di accesso al PCN di competenza sul quale OF eroga i Servi di Accesso.

“Attivazione”: indica le attività per la prenotazione, la configurazione e la predisposizione tecnico-gestionale del servizio e la gestione dei materiali, relativamente ad una UI per cui è richiesto il servizio.

“Autorità”: indica l'Autorità per le Garanzie nelle Comunicazioni (AGCOM).

“Borchia Ottica”: indica il punto di confine in cui termina il collegamento tra il ROE e le singole UI a cui saranno collegati l'Optical Network Termination (ONT) e i dispositivi dell'utente (Modem/Router abilitati al servizio di fibra ottica). La borchia ottica è

posizionata in prossimità della borchia primaria preesistente (es: linee telefoniche), fatti salvi eventuali limiti tecnici.

“Box operatore”: indica il punto di consegna del servizio End To End GPON FTTB sito in prossimità del ROE.

“Cavoli”: indica il cavo formato da tubetti “loose”, contenenti fibre ottiche, con nucleo dielettrico e con protezione di tipo PE impiegato per trasportare segnali di telecomunicazioni.

“CNO” (*Centro Nodale Ottico*): indica il punto di flessibilità nell’architettura GPON. in cui è ospitato il ripartitore ottico e gli splitter 1:16 collegati alla Rete passiva in fibra ottica.

“Concedente”: si intende la società Infratel Italia S.p.A. che ha concesso ad OF la costruzione, manutenzione e gestione della Rete passiva a Banda Ultra Larga di proprietà pubblica nelle aree bianche

“Connessione End to End”: indica il collegamento basato su fibra ottica in architettura FTTH – FTTB o su tecnologia FWA, tra un punto di terminazione presso il PCN sito nell’Optical Distribution Frame (ODF) e la borchia ottica interna all’abitazione del Cliente (FTTH), o la terminazione del collegamento dedicato in singola fibra ottica nel Box Operatore prossimo al ROE (FTTB) o la Terminal Station (FWA).

“Connessione P2P”: indica una connessione che non presenta punti di splitting.

“Corrispettivo”: indica gli importi dovuti dall’Operatore a OF a fronte dei Servizi erogati da OF.

“DAC” (*Data Attesa Consegna*): rappresenta la data di attivazione concordata.

“Diritti o IRU” (“Indefeasible Right of Use”): diritti d’uso esclusivo delle Fibre Ottiche concessi da OF a Operatore, affinché quest’ultimo le utilizzi per uso proprio o per fornire ai clienti servizi di comunicazioni elettroniche, conformemente all’oggetto sociale di Operatore e alle necessarie licenze individuali e/o autorizzazioni amministrative.

“**Downstream**”: indica la direzione del traffico rilevato dal PCN alla postazione del Cliente finale.

“**FTTB**” (*Fiber To The Building*): per i servizi End To End GPON FTTB indica il collegamento fino al “Box operatore”, per i servizi P2P per sedi PAC/PAL indica il collegamento fino a primo punto utile all’interno della Sede, per i servizi P2P FTTB per clienti privati indica la realizzazione del collegamento in fibra fino alla sede Cliente.

“**FTTH**” (*Fiber To The Home*): indica il collegamento in fibra ottica che dal PCN raggiunge la singola Unità Immobiliare (UI) fino alla borchia ottica.

“**FWA**” (*Fixed Wireless Access*): indica il collegamento Punto-Multipunto wireless su banda licenziata che dal sito FWA raggiunge la Terminal Station (TS) posta presso la singola Unità Immobiliare (UI).

“**Giunti/Muffole di giunzione**”: indica il dispositivo di giunzione delle fibre ottiche dei Cavi.

“**GPON**” (*Gigabit Passive Optical Network*) o semplicemente **PON**: indica la Rete in fibra ottica passiva realizzata secondo lo standard ITU-T G.984 che permette la condivisione della risorsa ottica a mezzo di punti di moltiplicazione ottica passivi (splitter).

“**Kit di Consegna**”: indica il servizio con cui OF fornisce ad un Operatore una porta o più porte Ethernet all’interno del PCN. Su tale porta l’Operatore raccoglie il traffico dei servizi attivi delle UI afferenti a detto PCN per l’interconnessione agli apparati dell’Operatore.

“**Infrastruttura**”: indica l’infrastruttura di rete di proprietà pubblica e gestita da Open Fiber costituita dai Minitubi e dai Pozzetti predisposti per alloggiare Cavi e i Giunti.

“**Migrazione**”: si intende il passaggio di un cliente da un operatore Donating ad un operatore Recipient, attraverso il riutilizzo di servizi attivi o passivi di accesso forniti sulla medesima rete in fibra FTTH già posata (c.d. linee attive), secondo le modalità e definizioni disciplinate dalla Delibera 82/19/CIR

“**Minitubo/i**”: indica il/i tubi di diametro minore, generalmente di diametro interno non superiore a 10 mm, con spessore di 1 o 2 mm.

“**MTU**” (*Maximum Transmission Unit*): indica la dimensione massima in byte di un pacchetto dati/frame che può essere inviato in rete.

“**MW**” (*Microwave*): indica il collegamento secondario (doppia via) dal sito FWA fino alle sedi PAC/PAL realizzato attraverso apparati in tecnologia FWA e alternativamente se necessario in ponte radio, previa fattibilità positiva a seguito di apposito Studio di Fattibilità.

“**NGN/NGAN**” (*Next Generation Network / Next Generation Access Network*): si intendono le Reti di nuova generazione ovvero le Reti abilitanti la Banda Ultra Larga con accesso in fibra ottica, in grado di fornire un upgrade in termini di banda e QoS.

“**Nodo in Consultazione**”:
punto di interesse idoneo all'erogazione di servizi a Banda Ultra Larga da parte dell'Operatore, ovvero Nodi di Rete fissi o mobili dove sono presenti apparati degli Operatori nelle aree C e D che rientrano nei progetti esecutivi iniziali con cui è stata realizzata la rete di accesso.

“**Nodo Operatore**”:
ulteriori nodi degli Operatori in aree C e D diversi dai Nodi In Consultazione.

“**ODF**” (*Optical Distribution Frame*): telaio sui cui terminano le fibre ottiche posizionato all'interno del PCN.

“**OLT**” (*Optical Line Termination*): indica il multiplexer ottico che permette di sfruttare la tecnologia GPON sulla fibra d'accesso OF installato nel PCN.

“**ONT**” (*Optical Network Termination*): si intende l'apparato di terminazione della Rete d'accesso in fibra ottica presente in sede cliente, a valle della borchia ottica.

“**OpenStream**”:
indica i servizi attivi di Virtual Unbundling Local Access (VULA) con consegna del traffico su un'interfaccia detta Kit di Consegna, unica e dedicata esclusivamente all'Operatore. Tale interfaccia definisce il punto di demarcazione tra le Reti in concessione da Infratel e la Rete Operatore all'interno del PCN.

“**Operatore**”:
indica il soggetto titolare di un'autorizzazione generale per la fornitura di reti o servizi di comunicazione elettronica ai sensi del Decreto Legislativo 1 agosto 2003, n. 259 o di altro titolo autorizzatorio ad esso equivalente rilasciato in virtù della previgente

normativa, purché in corso di validità all'atto della sottoscrizione del relativo Accordo Quadro per i servizi scelti.

“Over 30”: indica i servizi attivi a Banda Ultra Larga dal punto terminale in sede cliente fino al punto di consegna nel PCN, con una velocità di connessione in *downstream* pari a 30 Mbit/s e in *upstream* pari a 15Mbit/s.

“Over 100”: indica i servizi passivi e attivi a Banda Ultra Larga dal punto terminale in sede cliente fino al punto di consegna nel PCN, con una velocità di connessione in *downstream* pari a 100 Mbit/s e in *upstream* pari a 50Mbit/s.

“PAC/PAL”: indicano, rispettivamente, le sedi di Pubblica Amministrazione Centrale e Pubblica Amministrazione Locale.

“Parti”: indicano Open Fiber in funzione del concedente dei diritti di uso dell'Infrastruttura e l'Operatore in funzione di richiedente o acquirente dei sopra citati diritti).

“PCN” (*Punto Consegna Neutro*): nelle Aree C e D indica il luogo fisico di interconnessione in cui termina la Rete di accesso di una Area di Raccolta e in cui si consegnano i servizi passivi e/attivi agli Operatori ivi collocati.

“PCN con CUIR emesso”: indica il PCN temporaneamente disponibile al solo Servizio di Colocazione degli apparati dell'Operatore in vista della futura apertura dei servizi passivi/attivi forniti nei Comuni appartenenti all'Area di Raccolta non ancora avvenuta. Lo stato di PCN con Certificato di Ultimazione Impianto di Rete (di seguito anche **CUIR**) emesso termina alla data di messa in vendibilità dei servizi C e D nel primo Comune servito da detto PCN

“PCN Stradale” indica un armadio outdoor destinato a servire zone a bassa densità abitativa. Lo spazio messo a disposizione per gli OLO è di mezzo rack.

“PoP” (*Point of Presence*): indica un nodo di interconnessione e di accesso alla Rete di un Operatore o di OF differente dai PCN.

“Pozzetto”: indica i pozzetti di transito di proprietà pubblica e gestiti da Open Fiber lungo l'Infrastruttura ed i pozzetti di raccordo di proprietà dell'Operatore.

“**Pozzetto di confine**”: indica il Punto Intermedio più vicino ad un Nodo Operatore, utile al rilegamento dello stesso in f.o..

“**Primo Allaccio**”: indica tutte le attività necessarie alla realizzazione del segmento di terminazione in fibra ottica tra il ROE e la Borchia Ottica installata presso la UI.

“**Punto di consegna**”: si intende il pozzetto delimitante la Tratta o punto all'interno dell'edificio dove viene reso disponibile il Minitubo (Tratta di adduzione) ceduto da Open Fiber all'Operatore.

“**Punti Intermedi**”: i Punti Intermedi sono i soli pozzetti su suolo pubblico afferenti ad elementi di giunzione ottica quali i pozzetti posti alla base del Centro Nodale Ottico (CNO), i pozzetti nel quale è inserito il Ripartitore Ottico Edificio (ROE) ed ulteriori pozzetti già attrezzati con elementi di giunzione ottica.

“**QinQ**”: nell'ambito della fornitura dei servizi attivi indica la funzione atta ad incapsulare il tag, cioè il marcatore, delle VLAN configurate dall'Operatore lato cliente finale nel tag delle VLAN usate dalla rete di OF. Questo meccanismo realizza in rete il trasporto e l'instradamento di un pacchetto con un doppio strato di tag rispettando lo Standard IEEE 802.1Q.

“**QoS**” (*Quality of Service*): indica sia l'insieme di parametri usati per caratterizzare la qualità del servizio offerto dalla rete sia gli strumenti o tecniche per ottenere una qualità di servizio desiderata.

“**RG**” (*Residencial Gateway*): indica il dispositivo fornito dall'Operatore presente in casa cliente.

“**ROE**” (*Ripartitore Ottico Edificio*): indica il punto di separazione tra la rete di accesso e il tratto di rete dedicato a connettere la specifica UI all'interno della area di rilegamento posto in prossimità della proprietà privata a cui afferisce l'UI.

“**Servizio di Backhauling**”: indica la fornitura di un collegamento in fibra ottica P2P passiva tra gli apparati ubicati nel PCN e un Nodo di Operatore all'interno della stessa area di raccolta.

“**Servizio di Colocazione**”: indica il servizio che consente ad un Operatore di disporre presso il PCN di spazi attrezzati e di servizi descritti nell'apposito paragrafo.

“**Servizio di Manutenzione**”: indica il servizio di manutenzione che Open Fiber si impegna a fornire all'Operatore per tutta la durata del Accordo, esclusivamente sull'Infrastruttura oggetto di concessione di Diritti IRU.

“**Servizio di Ospitalità al Palo**”: indica il servizio di ospitalità di apparati e antenne dell'Operatore presso il traliccio / palo del sito FWA nella disponibilità di Open Fiber.

“**Settore FWA**”: indica l'apparato full outdoor costituito da un'antenna e un outdoor unit per la fornitura del servizio ai terminali installati presso le unità abitative (TS).

“**Sito FWA**”: indica la stazione radio base costituita da uno o più settori FWA.

“**Spazi attrezzati**”: indica i luoghi all'interno del PCN o presso il traliccio/palo nella disponibilità OF comprensivi delle opportune stazioni di energia e condizionamento (per il PCN) ove potranno essere collocati e alimentati gli apparati trasmissivi dell'Operatore.

“**Splitter**”: indica l'accoppiatore ottico passivo ospitato nel CNO che realizza l'accorpamento di N segnali ottici provenienti da N fibre ottiche su un unico segnale veicolato su una fibra. Il rapporto di condivisione si indica in 1:N.

“**SdF**” (*Studio di Fattibilità*): indica la verifica progettuale, sia tecnica che economica, eseguita da Open Fiber per la fornitura dei servizi offerti all'Operatore.

“**UI**” (*Unità Immobiliari*): indica le Unità Immobiliari da collegare o collegate in Fibra Ottica, In generale per gli scopi del presente documento può anche indicare la sede cliente finale o punto di consegna del servizio.

“**Upstream**”: indica la direzione del traffico rilevato dalla postazione del Cliente finale al PCN.

“**Terminal Station (TS)**”: indica l'apparato di ricetrasmisione del servizio erogato dal settore FWA, posto presso la singola unità abitativa. È costituito da un'unità radio e un'antenna installati in outdoor. Parte integrante della Terminal Station è il *power injector* che riceve in ingresso sia l'alimentazione (220V AC) che il traffico dal cavo ethernet

proveniente dall' RG e li invia in uscita verso l'apparato outdoor sullo stesso cavo ethernet.

“Tratta/e”: indica il tracciato dell'Infrastruttura, individuato tra due pozzetti utilizzati per l'accesso all'Infrastruttura stessa, Essa comprende uno o più segmenti di Infrastruttura oggetto di cessione di IRU che si sviluppano lungo la stessa direttrice.

“Tratta di adduzione”: indica il Minitubo che collega un edificio con il primo Pozzetto Open Fiber esterno all'edificio.

“Up to 100”: indica i servizi attivi a Banda Ultra Larga dal punto terminale in sede cliente fino al punto di consegna nel PCN, con una velocità di connessione in *downstream* fino a 100 Mbit/s e in *upstream* fino a 50 Mbit/s.

“Variazione Servizio GPON FTTH”: si intende la variazione del Servizio con cui viene fornita connettività GPON FTTH al cliente finale (a titolo di esempio da Openstream FTTH a GPON FTTH, o viceversa), a seguito di una richiesta di variazione inviata da Operatore ad OF con riferimento ad una propria linea attiva.

“Variazione Velocità”: con riferimento al servizio Open Stream FTTH si intende la variazione di velocità da 1Gb a 2,5 Gb, richiesta da Operatore sui propri clienti attivi. A seguito di una richiesta di variazione velocità, OF procederà a sostituire l'ONT con interfaccia ethernet ad 1 Gb precedentemente installato presso la sede del cliente finale, con l'ONT avente interfaccia ethernet a 2,5 Gb.

“VLAN” (*Virtual Local Area Network*): indica un insieme di tecniche, nel rispetto dello Standard IEEE 802.3 in grado di segmentare il traffico di una rete locale, in più reti locali logicamente non comunicanti tra loro, ma che condividono globalmente la stessa infrastruttura fisica di rete.

8 SERVIZI PASSIVI DI CONNESSIONE

La Rete di accesso è costituita da dorsali di Rete primaria realizzate con cavi ottici multifibra (fibre ottiche monomodali rispondenti alla Raccomandazione ITU-T G.652D/G657A). In apposito capitolo del presente documento sono indicate le caratteristiche tecniche della fibra ottica utilizzata da OF nella creazione dell'infrastruttura.

La rete FTTH/ FTTB è una Rete passiva (Passive Optical Network di seguito anche **PON**) multi-Operatore ibrida "GPON + P2P". L'architettura prevede che il collegamento dal PCN al CNO sia di tipo GPON, mentre il collegamento tra il CNO e le UI servite da un ROE (area ROE) sia di tipo P2P. L'architettura di riferimento della Rete in concessione affidata da Infratel è rappresentata nella successiva figura.

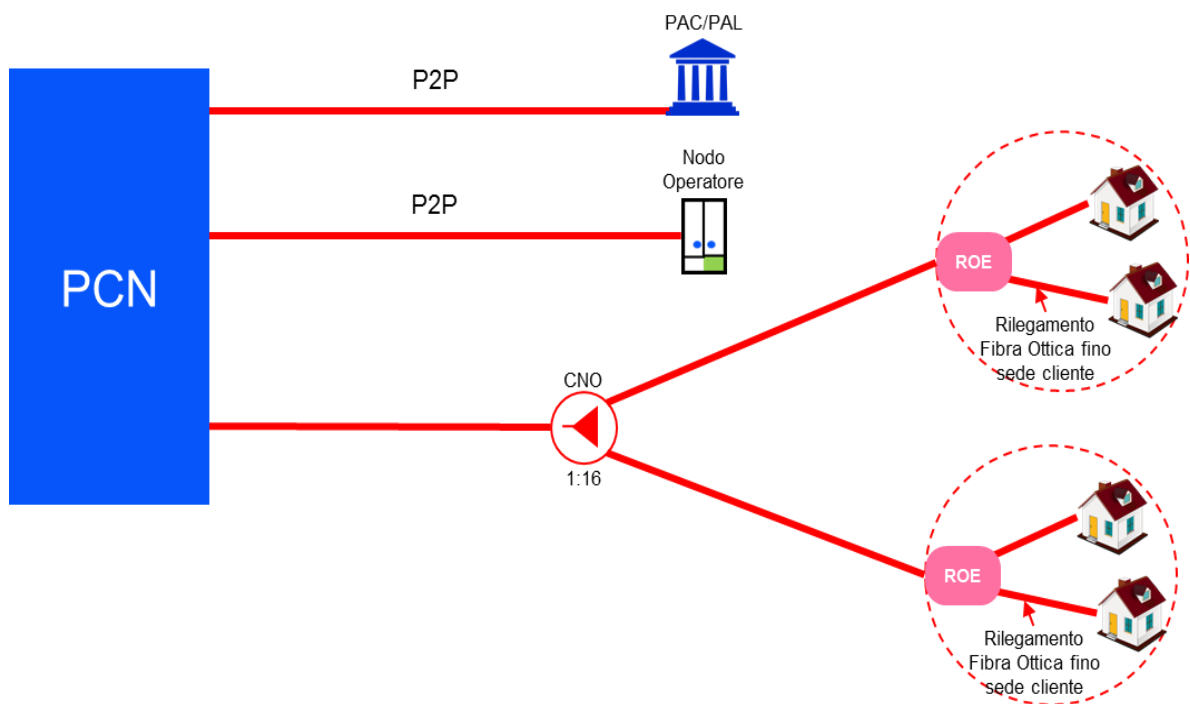


Figura 2 – Architettura della Rete

La tecnologia d'accesso GPON permette di moltiplicare il traffico di più utenti di un unico albero su di una stessa interfaccia fisica (GPON port). Tale operazione è permessa grazie all'utilizzo di *splitter* ottici passivi. Nei cluster C e D per le reti FTTH, OF impiega uno

splitting 1:16, ciò comporta che su di un unico albero GPON potranno essere connessi fino a 16 Optical Network Termination (ONT).

I servizi erogati sulla Rete in configurazione PON sono rivolti all'utenza residenziale e business mediante servizi di connettività con profili simmetrici e asimmetrici. Grazie all'evoluzione della tecnologia sull'uso delle reti PON, si potranno offrire anche collegamenti ad alta capacità di *backhauling*.

L'infrastruttura offerta, che implementa lo standard **GPON** (2,5G/1,25G), è in grado di rispondere anche a possibili evoluzioni future, tra cui (in parentesi la velocità in download ed in upload):

- **XG-PON** (10G/2,5G)
- **XGS-PON** (10G/10G)
- **NG-PON2** (min 4x10G/2,5G)

I servizi passivi offerti da OF sono i seguenti:

- END TO END GPON FTTB;
- END TO END GPON FTTH;
- P2P FTTB
- IRU FIBRA SPENTA PER RILEGAMENTO NODO OPERATORE
- IRU FIBRA SPENTA PER RILEGAMENTO PUNTI INTERMEDI

8.1 DESCRIZIONE ED ELEMENTI DEI SERVIZI PASSIVI

La Rete ottica in base alle modalità di realizzazione dell'infrastruttura e del rapporto di *splitting* è in grado di abilitare, per ogni Connessione End to End su architettura PON, un collegamento di tipo "over 100".

8.1.1 END TO END GPON FTTB

Il servizio **End to End GPON FTTB** è un servizio passivo che consente la realizzazione di una connessione tra PCN e ROE per collegare la/le UI afferenti all'edificio servito dal

ROE sul quale l'Operatore potrà implementare un servizio attivo di connettività GPON. Non è previsto l'utilizzo di questo servizio per tecnologie differenti dalla GPON. Non è consentito all'Operatore l'utilizzo di ulteriori *splitting* ottici per la connessione della/e UI a valle del ROE.

Ciascun Operatore potrà richiedere un solo collegamento End to End GPON FTTB per ogni edificio.

Per usufruire di tale servizio l'Operatore dovrà essere collocato nel PCN a cui afferisce il ROE di interesse.

Inoltre, l'Operatore dovrà realizzare l'infrastruttura (genericamente indicata come Box Operatore o Box) per l'interconnessione con il ROE secondo le modalità indicate nell'apposito Allegato Tecnico C e D. Le relative richieste di permessi terzi per la realizzazione del Box sono a carico dell'Operatore.

A valle della notifica da parte dell'Operatore della disponibilità di tale infrastruttura OF realizzerà l'infrastruttura di collegamento (ove necessario) e la relativa bretella ottica tra il ROE e il Box Operatore nel rispetto degli SLA, al netto di eventuali tempi per l'ottenimento dei permessi necessari alla realizzazione di tale infrastruttura.

Il collegamento tra il Box Operatore e la/le UI afferenti all'edificio servito dal ROE è a carico dell'Operatore.

Gli elementi infrastrutturali utilizzati per implementare tale tecnologia sono:

- **Collegamento in Fibra ottica:** collegamento condiviso in fibra ottica tra l'OLT (fornito dall'Operatore) nel PCN e il CNO relativo;
- **CNO:** ospitante gli *splitter* che vengono collegati direttamente al PCN e che consentono un fattore di aggregazione pari a 1:16;
- **Collegamento in Fibra ottica:** collegamento dedicato in singola Fibra ottica dal CNO fino al ROE;
- **ROE:** vengono collegati ai CNO di riferimento e definiscono l'area di rilegamento. Il ROE potrà essere realizzato in pozzetto interrato, posizionato su facciata di edificio ovvero interno ad edificio, su palo;

- **Bretella di connessione tra ROE e Box dell'Operatore;**
- **Box** predisposto dall'Operatore in prossimità del ROE nel limite massimo di 10 mt di lunghezza della bretella di interconnessione.

Nella figura che segue sono schematizzati gli elementi del servizio GPON FTTB con relativo *demarcation point* di competenza Open Fiber.

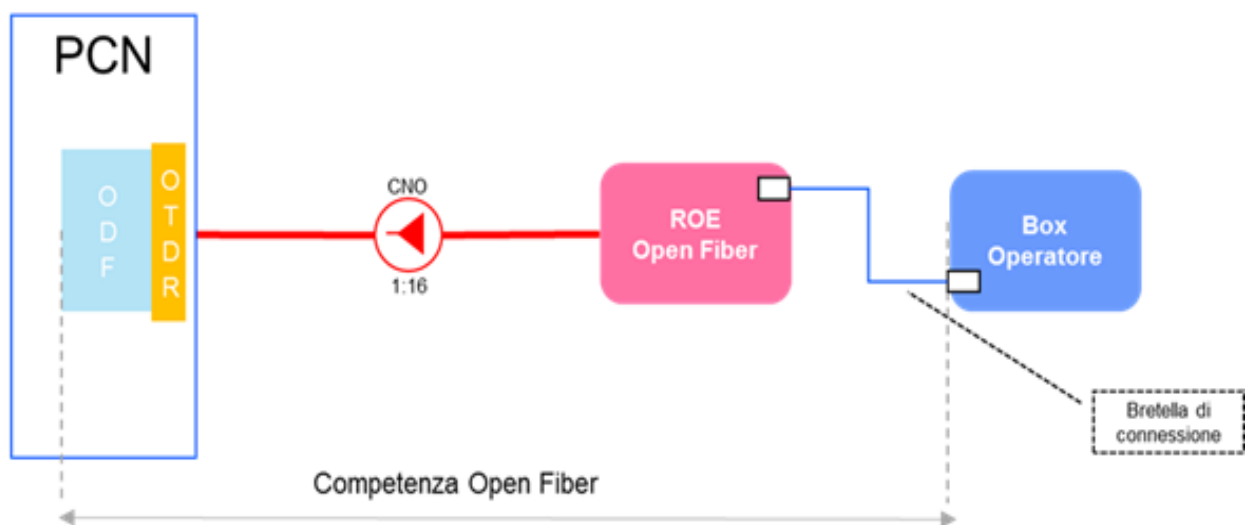


Figura 3 – Catena del Servizio GPON FTTB e ambito di competenza OF

Qualora l'Operatore realizzi il proprio Box entro 1mt dal ROE secondo le modalità indicate nell'apposito Allegato Tecnico C e D si applica il contributo U.T. in forma ridotta come indicato nelle Condizioni Economiche.

Il servizio di accesso **End to End GPON FTTB** non è dedicato alla singola UI e pertanto non è soggetto alle procedure di migrazione definite dall'AGCOM.

8.1.2 END TO END GPON FTTH

Nel caso di servizio **End to End GPON FTTH**, OF fornirà la connessione fino alla Borchia Ottica all'interno della singola UI.

Agli elementi infrastrutturali descritti nel sotto-paragrafo precedente, al netto del Box di Ripartizione predisposto da Operatore, si aggiungono:

- **Rilegamento in Fibra Ottica** fino alla UI: collegamento dedicato in singola fibra ottica dal ROE alla Borchia Ottica all'interno della UI.
- **Borchia Ottica.**

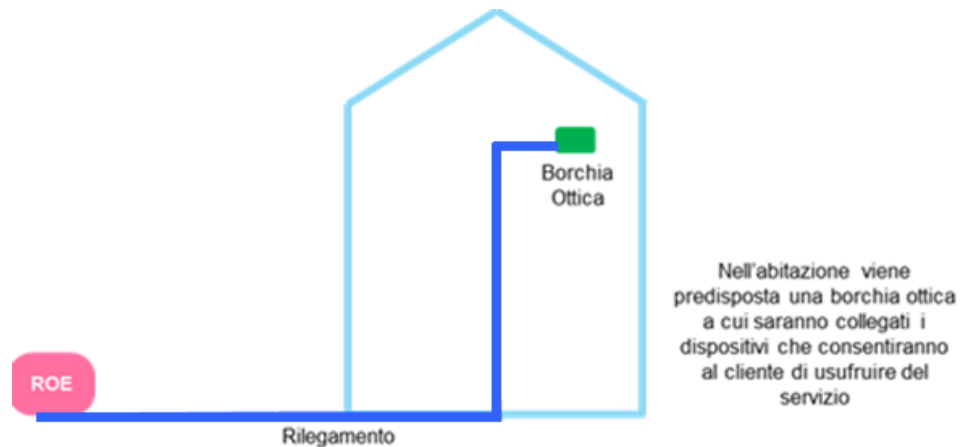


Figura 4 – Descrizione del Cablaggio della singola UI

OF realizzerà la tratta tra ROE e UI con cavo ottico che sarà terminato sulla Borchia Ottica installata all'interno della singola UI.

8.1.3 CONNESSIONE P2P

Con il servizio di **CONNESSIONE P2P**, OF consente agli Operatori di offrire servizi di connessione per utenze Business, sedi PAC/PAL e Nodi, attraverso una coppia dedicata di fibre.

Le richieste P2P FTTB per utenze private o PAC/PAL, presenti nel DB di vendibilità, non sono soggette a Studio di Fattibilità (di seguito anche SdF) (fermo restando che nel caso di utenze private per l'effettiva erogazione del servizio andrà preventivamente verificata la disponibilità di risorse in Fibra Ottica).

Diversamente le altre richieste saranno oggetto di Studio di Fattibilità, diretto a verificare la copertura della sede cliente da rilegare, i tempi di delivery ed eventuali Oneri Straordinari. L'esito dello SdF è funzione della soluzione richiesta dall'Operatore, della

posizione geografica dell'utenza da connettere, della pianificazione, del grado di occupazione e di sviluppo della infrastruttura. Lo SdF comprenderà inoltre una serie di informazioni di dettaglio tra cui anche la distanza e il valore di attenuazione stimati.

Per le sole sedi PAC/PAL di cui sopra, ovvero indicate nel DB di vendibilità, OF realizzerà la connessione P2P fino al primo punto utile all'interno della sede nei tempi previsti dallo SLA, fermo restando che la disponibilità e relativa pervietà della infrastruttura di posa all'interno della proprietà è a carico dell'Operatore richiedente.

Per i servizi P2P FTTB per clienti privati e P2P FTTB per le sedi PAC/PAL, l'Operatore potrà richiedere il servizio a canone le cui condizioni economiche sono successivamente descritte.

Diversamente per i Nodi (sia Nodi in Consultazione che Nodi di Operatore) è disponibile il servizio IRU di fibra spenta le cui condizioni economiche specifiche sono successivamente descritte.

Per le sedi PAC/PAL l'Operatore potrà altresì richiedere la diversificazione del collegamento realizzata attraverso la doppia via in tecnologia FWA se le condizioni tecniche lo consentono (distanza dal Sito FWA e capacità disponibile). In alternativa per le sedi PAC/PAL, e comunque per le altre tipologie di sedi, OF realizzerà la diversificazione in Ponte Radio a seguito di specifico SdF, sempre previsto per queste richieste. La descrizione tecnica e relative condizioni economiche di tale servizio sono riportate nei successivi paragrafi del presente Listino.

Si precisa, che il servizio passivo gratuito per le sedi della Pubblica Amministrazione (PAC/PAL) secondo il seguente listino C&D ed eventuali promozioni emesse da OF per agevolare il collegamento di tali sedi della Pubblica Amministrazione (PAC/PAL), possono essere utilizzate dall'Operatore per fornire il servizio esclusivamente in tali sedi. Per ogni diverso utilizzo troveranno applicazione i Corrispettivi standard previsti dal Listino che verranno calcolati retroattivamente dalla data di attivazione del servizio.

Diversamente dai Nodi in Consultazione, in caso di richiesta di una connessione P2P di un nuovo Nodo Operatore, OF procederà ad effettuare lo Studio di Fattibilità e, qualora

l'esito sia positivo, a sottoporre all'Operatore un'offerta su base commerciale per i relativi oneri straordinari.

Le Conessioni P2P, verranno rese disponibili da OF all'Operatore a partire dalla porta dell'ODF nel PCN di riferimento fino alla Borchia Ottica, ovvero altra terminazione ottica idonea sita nella UI, fermo restando che la disponibilità e relativa pervietà dell'infrastruttura di posa all'interno della proprietà è a carico dell'Operatore richiedente.

Il servizio di rilegamento dei Punti Intermedi consiste nella cessione di una coppia di Fibre Ottiche (in modalità IRU 10, 15 e 20 anni) dal PCN di riferimento ad un Punto Intermedio della rete del Concessionario.

I Punti Intermedi disponibili per il servizio in oggetto sono esclusivamente quelli pubblicati a mezzo lista sul portale di Open Fiber, aggiornata periodicamente.

I punti Intermedi saranno in prima istanza il CNO (il pozzetto OF nei pressi), i ROE interrati e i pozzetti già attrezzati con elementi di giunzione ottica.

Al fine di salvaguardare il corretto funzionamento della rete e preservarne l'architettura, garantendo, al contempo, che l'attenuazione della stessa rientri nei limiti previsti dal progetto e dalla normativa, il servizio non è disponibile su pozzetti OF non indicati nella predetta lista.

Il servizio di fornitura di Fibra Ottica spenta ad un Punto Intermedio della rete del Concessionario si compone di:

- 1 coppia di Fibre Ottiche dal PCN di pertinenza al Punto Intermedio di OF individuato.
- Un raccordo in Fibra Ottica (una coppia di Fibre Ottiche) tra il Punto Intermedio di OF e il pozzetto realizzato dall'Operatore.
- Le giunzioni ottiche tra la Fibra Ottica spenta acquisita e la Fibra Ottica del raccordo.

Le giunzioni ottiche tra la Fibra Ottica del raccordo e la Fibra Ottica dell'Operatore saranno realizzate da quest'ultimo nel proprio pozzetto.

Per il servizio di CONNESSIONE P2P, qualora l'Operatore richieda lo spostamento della Borchia Ottica, OF è disponibile a valutarne la fattibilità tramite apposito SdF nel quale verranno indicati gli Oneri Straordinari necessari a realizzare tale attività da riconoscere a OF stessa.

8.2 CONDIZIONI PER L'UTILIZZO DEI SERVIZI PASSIVI

Per poter richiedere i servizi di accesso di un'Area di Raccolta, l'Operatore dovrà essere preventivamente collocato presso il PCN a cui tale Area di Raccolta afferisce. OF fornirà la posizione all'interno del PCN in cui dovranno essere installati gli apparati dell'Operatore. Per una maggiore descrizione del servizio di Colocazione si veda il corrispondente paragrafo presente in questo documento.

Il processo di attivazione delle **connessioni End to End GPON FTTH** (quindi ad esclusione del servizio GPON FTTB) prevede lo specifico intervento di un tecnico presso l'abitazione del cliente finale. L'intervento prevede:

- **Eventuale** realizzazione del **Primo Allaccio**
- **Eventuale Posa della Borchia Ottica:** qualora non già presente. I connettori ottici sulla Borchia Ottica su cui si attesterà l'Operatore saranno di tipo SC/APC.
- **Attivazione**
- **Test di connettività:** il tecnico effettua il collaudo della rete mediante apparati di test, con il supporto del SOC (*Services Operations Center*) di OF e ne verifica l'effettiva presenza del servizio.

Il punto terminale della Rete di OF relativamente ai servizi Passivi di cui al presente paragrafo è la Borchia Ottica nella UI cliente e l'ODF lato PCN.

Qualora Operatore intenda richiedere una Variazione di Servizio GPON FTTH da servizio attivo a servizio passivo GPON FTTH, tale richiesta dovrà essere inviata ad OF utilizzando il tracciato record di Migrazione (ex delibera AGCOM n. 82/19/CIR) secondo la modalità pubblicata all'interno dell'ARO.

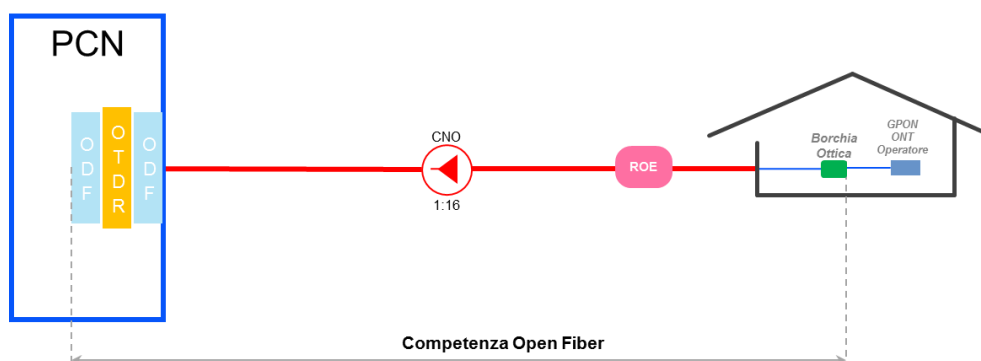


Figura 5 – Catena del Servizio GPON e ambito di competenza OF

Il processo di attivazione delle **Connessioni P2P** prevede lo specifico intervento di un tecnico presso la UI del cliente finale. L'intervento prevede:

- **Posa della terminazione ottica idonea nella UI:** i connettori ottici della terminazione su cui si attesterà l'apparato dell'Operatore saranno specificati nello SdF laddove previsto.
- **Test di connettività:** il tecnico effettua il collaudo della rete mediante apparati di test, con il supporto del SOC (*Services Operations Center*) di OF e ne verifica l'effettiva presenza del servizio

Il punto terminale della Rete di OF relativamente ai servizi Passivi di cui al presente paragrafo è la terminazione Ottica nella UI cliente e l'ODF lato PCN.

8.3 CONDIZIONI ECONOMICHE DEI SERVIZI PASSIVI

In linea generale le condizioni economiche per la fornitura e la manutenzione dei Servizi Passivi si articolano nei seguenti corrispettivi:

- Oneri di Primo Allaccio
- Contributo per accesso al ROE (solo per il servizio GPON FTTB)
- Oneri Straordinari (rappresentano eventuali costi speciali derivanti dallo SdF)
- Contributi per Attivazione, Migrazione e Disattivazione
- Canone mensile

- IRU
- Canone di Manutenzione

Oneri di Primo Allaccio (solo GPON FTTH), remunerano le attività di realizzazione del segmento di terminazione tra il ROE e la singola UI e sono costituiti da:

- a) un Contributo una tantum pagato dal primo Operatore che richiede il servizio su quell'unità immobiliare,
- b) una quota mensile (canone), da versare per tutti i mesi in cui la linea è attiva. Si precisa che tale quota mensile è dovuta anche a seguito di cessazione e riattivazione ovvero Migrazione della linea da parte del nuovo Operatore che chiede un servizio sulla medesima linea, ovvero Variazione Servizio GPON FTTH.

Non sono mai comprese le attività relative alla predisposizione, all'interno della proprietà privata, dell'infrastruttura di passaggio e/o eventuali lavori di adeguamento in caso di passaggio ostruito o non idoneo.

Tali Oneri prevedono le seguenti attività standard:

- Il collegamento entro i 50 mt in linea d'aria orizzontale dal confine della proprietà privata e la posa del rispettivo cavo ottico
- L'eventuale posa verticale della fibra ottica (il cui computo non rientra nei 50 mt)
- L'installazione della borchia ottica.

Oltre la distanza di 50 mt in linea d'aria orizzontale dal confine della proprietà privata, OF fornirà a Operatore la proposta tecnica con l'indicazione della misura del collegamento in fibra ottica all'interno della proprietà privata. Il corrispettivo economico addizionale da riconoscere ad OF per il rilegamento internamente alla proprietà privata oltre i 50 metri è regolato attraverso opportuno contratto commerciale con OF.

Oneri Straordinari, remunera le attività non standard non comprese nel presente listino che dovessero essere richieste dall'Operatore. L'Operatore richiede uno SdF nel quale verranno indicati gli Oneri Straordinari necessari a realizzare tale attività. Il corrispettivo economico addizionale da riconoscere ad OF è regolato da opportuno accordo commerciale con OF.

Contributo Allaccio (solo per P2P FTTB), remunera le attività di realizzazione per il collegamento in linea d'aria orizzontale entro la sede cliente comprensiva della posa del rispettivo cavo ottico e dell'eventuale installazione della borchia ottica.

Contributo di Attivazione/Migrazione/Variazione Servizio GPON FTTH: remunera le attività per la prenotazione, la configurazione e la predisposizione tecnico-gestionale del servizio e la gestione dei materiali. Tale contributo si paga anche in caso di Migrazione ovvero di Variazione Servizio GPON FTTH.

Contributo di Disattivazione: remunera l'attività di de-configurazione del servizio dalla Rete di OF compresa l'eventuale attività di rete. L'Operatore potrà richiedere la disattivazione di un singolo accesso pagando i canoni maturati fino al giorno della richiesta di disattivazione ed il contributo di disattivazione. Il contributo di Disattivazione non è dovuto in caso di Migrazione ovvero di Variazione Servizio GPON FTTH.

Contributo per lo Studio di Fattibilità (SdF): remunera le attività relative alla verifica della disponibilità del Rilegamento richiesto dall'Operatore. Tale contributo è sempre dovuto in caso di esito positivo dello Studio di Fattibilità (indipendentemente dal fatto che sia seguito o meno da un Ordine).

Contributo Aggiornamento della banca dati cartografica (Aggiornamento Cartografia): dovrà essere corrisposto per ogni SdF con esito positivo seguito da un Ordine dell'Operatore.

Contributo per Collaudo della Fibra Ottica (Collaudo): dovrà essere corrisposto per ogni coppia di Fibre Ottiche ordinata dall'Operatore e consegnata da OF.

Canone mensile: remunera l'utilizzo della infrastruttura ed è comprensivo anche delle attività per la manutenzione ordinaria (tranne che per il servizio in IRU).

Pagamento in IRU: rappresenta il pagamento anticipato in forma di Una Tantum (di seguito anche **UT**) o, in alternativa, attraverso un Rateo Mensile (di seguito anche **RM**) per il diritto IRU dell'infrastruttura concessa. Nel caso di pagamento attraverso RM l'Operatore si obbliga a versare le rate ad OF per l'intera durata del contratto anche nel caso di recesso. In questo caso sarà richiesta una adeguata forma di garanzia

(fidejussione) a tutela dell'impegno assunto per tutto il periodo dell'IRU. In caso di cessazione anticipata del servizio rispetto all'IRU acquisito per cause non ascrivibili ad OF, tale Pagamento IRU non è rimborsabile.

Canone di Manutenzione: è a cadenza annuale anticipata e viene applicato solo in caso di IRU, sia nel caso di pagamento UT che nel caso di pagamento RM.

Per tutte le richieste di servizio che non rientrano nel presente Listino C e D, l'Operatore può richiedere uno Studio di Fattibilità che in caso di esito positivo consentirà ad OF di sottoporre all'Operatore un'offerta su base commerciale.

All'Operatore sarà richiesta una adeguata forma di garanzia (fidejussione) a tutela dell'impegno assunto per tutto il periodo di durata contrattuale laddove prevista dal servizio.

8.3.1 END TO END GPON FTTB E END TO END GPON FTTH

Le condizioni economiche per la fornitura e la manutenzione degli accessi End to End GPON FTTB e End to End GPON FTTH si articolano come da seguente tabella:

END TO END GPON FTTB - END TO END GPON FTTH		
SERVIZIO	CONTRIBUTO (Euro/Accesso)	CANONE (Euro/Mese)
Oneri di Primo Allaccio (solo GPON FTTH)	110	1,7
Attivazione/ Migrazione/Variazione Servizio GPON FTTH	43,78	
Disattivazione	33,01	
Accesso FTTH		10,8
Accesso FTTB		11,7
Contributo per accesso al ROE per il GPON FTTB	550	

Contributo per accesso al ROE per il GPON FTTB nel caso di realizzazione del Box entro 1 mt dal ROE	160	
---	-----	--

Tabella 1 – Condizioni Economiche END TO END GPON FTTB - END TO END GPON FTTH

8.3.1.1 PROCESSO DI MIGRAZIONE END TO END GPON FTTB - END TO END GPON FTTH (ex delibera AGCOM n. 82/19/CIR)

All'Operatore coinvolto nel processo migrazione FTTH- FTTH, a seconda che rivesta il ruolo di Recipient ovvero di Donating, si applicano le seguenti condizioni economiche:

- **Contributo di Attivazione:** il *Recipient* riconoscerà l'importo pari al Contributo di Attivazione/Migrazione come indicato in tabella 1;
- **Contributo di Disattivazione:** il *Donating* non sarà tenuto a corrispondere alcun contributo di Disattivazione;
- **Canoni:** il *Donating* sarà tenuto al riconoscimento dei canoni di accesso e dei canoni per eventuali servizi accessori ordinati fino al giorno precedente all'intervenuta migrazione della linea. Il *Recipient* sarà tenuto a pagare i canoni di accesso e gli eventuali canoni per servizi accessori alla linea oggetto di migrazione, a partire dal giorno dell'effettiva migrazione della linea (incluso).
- **Oneri di Primo di Allaccio:**
 - a. **Una Tantum:** il *Recipient* non è tenuto a pagare il contributo una tantum di primo allaccio
 - b. **Canoni di allaccio:** il *Recipient* sarà tenuto comunque, in ottemperanza alla Delibera, a pagare il canone aggiuntivo previsto per l'allaccio con l'importo indicato nella tabella 1.

8.3.2 P2P FTTB

Le condizioni economiche per la fornitura e la manutenzione degli accessi P2P FTTB, dedicati alle sedi business, si articolano come da tabelle riportate di seguito. Nel caso di sedi PAC/PAL non è dovuto alcun corrispettivo.

P2P FTTB		
SERVIZIO	CONTRIBUTO (Euro/Accesso)	CANONE (Euro/Mese)
Allaccio	550	
Oneri Straordinari	Su base SdF	
Attivazione	43,78	
Disattivazione	33,01	
Accesso		33,6

Tabella 2 – Condizioni Economiche P2P FTTB

A tali condizioni economiche viene aggiunta la modalità di acquisto dell'Accesso in IRU, alternativa al pagamento dei canoni, da applicarsi sia alle sedi Business che alle sedi PAC/PAL (per queste ultime, per richieste oltre la prima coppia di fibre spente). Le altre voci (Allaccio, Oneri Straordinari, Attivazione, Disattivazione) rimangono immutate

P2P FTTB		
SERVIZIO	CONTRIBUTO (Euro/Accesso)	CANONE (Euro/Mese)
Accesso in Modalità IRU 10 anni	2.769,6 €	
Accesso in Modalità IRU 15 anni	3.497,7 €	
Accesso in Modalità IRU 20 anni	3.978,9 €	
Accesso in Modalità IRU 25 anni	4.296,8 €	

Accesso in Modalità IRU 30 anni	4.506,9 €	
---------------------------------	-----------	--

Tabella 3 – Condizioni Economiche Accesso IRU P2P FTTB

8.3.3 IRU FIBRA SPENTA PER RILEGAMENTO NODO OPERATORE

Le condizioni economiche per la fornitura e la manutenzione della fibra spenta in IRU per il rilegamento dei Nodi Operatore e dei Nodi in Consultazione si articolano come da seguente **Tabella 4**:

IRU FIBRA SPENTA PER RILEGAMENTO NODO OPERATORE				
SERVIZIO	UNA TANTUM (Euro/Accesso)	MODALITA' IRU ALTERNATIVE TRA LORO:		CANONE (Euro/Anno/L)
		UNA TANTUM (Euro/L)	RATEO MENSILE (Euro/Mese/L)	
Oneri Straordinari	Su base SdF			
IRU 10 anni		2.489*		
IRU 15 anni		3.164*	32*	
IRU 20 anni		3.563*		
Canone Manutenzione				135*

* Il criterio di attribuzione di tale valore dipende dalla distanza (in termini di km-fibra) tra il PCN di OF e il nodo da rilegare ed è valorizzato secondo la seguente regola:

L=1: nodi distanti meno di 1,5 km dal PCN di OF

L=2: nodi distanti tra 1,5 km e 2,5 km dal PCN di OF

L=3: nodi distanti tra 2,5 km e 3,5 km dal PCN di OF

L=4: nodi distanti tra 3,5 km e 4,5 km dal PCN di OF

L=n per distanze comprese tra (n-0,5km) e (n+0,5km), con n numero intero positivo

Dove L è il fattore moltiplicativo del prezzo di base riportato in Tabella a seconda degli scenari di applicazione

**Tabella 4 – Condizioni Economiche IRU FIBRA SPENTA PER RILEGAMENTO
NODO OPERATORE**

8.3.4 IRU FIBRA SPENTA PER RILEGAMENTO PUNTI INTERMEDI

Le condizioni economiche per la fornitura e la manutenzione della fibra spenta in IRU per il rilegamento dei Punti Intermedi si articolano come da seguente **Tabella 5**:

IRU Rilegamento Punti Intermedi					
SERVIZIO	CONTRIBUTO (Euro/SdF)	UNA TANTUM (Euro/Ac cesso)	MODALITA' IRU ALTERNATIVE TRA LORO:		CANONE (Euro/Anno/L)
			UNA TANTUM (Euro/L)	RATEO MENSILE (Euro/Mese/L)	
SdF	300				
Aggiornamento Cartografia	450				
Oneri Straordinari		Su base SdF			
Collaudo		85			
IRU 10 anni			2.489*		
IRU 15 anni			3.164*	32*	
IRU 20 anni			3.563*		
Canone Manutenzione					135*

* Il criterio di attribuzione di tale valore dipende dalla distanza (in termini di km-fibra) tra il PCN e il punto intermedio da rilegare ed è valorizzato secondo la seguente regola:

L=1: pozzetti distanti meno di 1,5 km dal PCN di OF

L=2: pozzetti distanti tra 1,5 km e 2,5 km dal PCN di OF

L=3: pozzetti distanti tra 2,5 km e 3,5 km dal PCN di OF

L=4: pozzetti distanti tra 3,5 km e 4,5 km dal PCN di OF

L=n per distanze comprese tra (n-0,5km) e (n+0,5km), con n numero intero positivo

Dove L è il fattore moltiplicativo del prezzo di base riportato in Tabella a seconda degli scenari di applicazione

Tabella 5 – Condizioni Economiche IRU FIBRA SPENTA PER RILEGAMENTO PUNTI INTERMEDI

Il collegamento P2P verrà realizzato impiegando due Fibre Ottiche (coppia di fibre).

9 SERVIZI ATTIVI DI CONNESSIONE

I Servizi Attivi di OF forniscono agli Operatori connettività in tecnologia d'accesso GPON, P2P e FWA con raccolta del traffico dalla sede cliente e consegna nel PCN a cui tale sede cliente afferisce.

Per garantire la consegna del traffico al PCN è necessario che l'Operatore richiedente il servizio sia collocato nel PCN con un proprio apparato interconnesso direttamente all'apparato di OF tramite un Kit di Consegna le cui condizioni economiche, relativamente al servizio OpenStream FTTH e FWA, sono indicate nel paragrafo 11.2. L'eventuale consegna su PoP di OF o di Operatore sarà oggetto di separato accordo commerciale.

OF metterà a disposizione dell'Operatore i seguenti Servizi Attivi:

- OpenStream FTTH – connessione di tipo “over 100”
- OpenStream FWA – connessione di tipo “over 30” e “Up to 100”
- OpenStream MW 100 – connessione di tipo “over 100” realizzata attraverso la doppia via FWA
- GPON Business Access – connessione di tipo “over 100”
- P2P Attivo – connessione con velocità da 100Mbps a 10Gbps

9.1 DESCRIZIONE ED ELEMENTI DEI SERVIZI ATTIVI

9.1.1 OPENSTREAM FTTH

Il servizio attivo **OPENSTREAM FTTH** fornisce agli Operatori connettività di tipo FTTH punto-multipunto, in tecnologia d'accesso GPON con raccolta del traffico dalla UI e consegna a livello di centrale locale, PCN a cui tale UI afferisce.

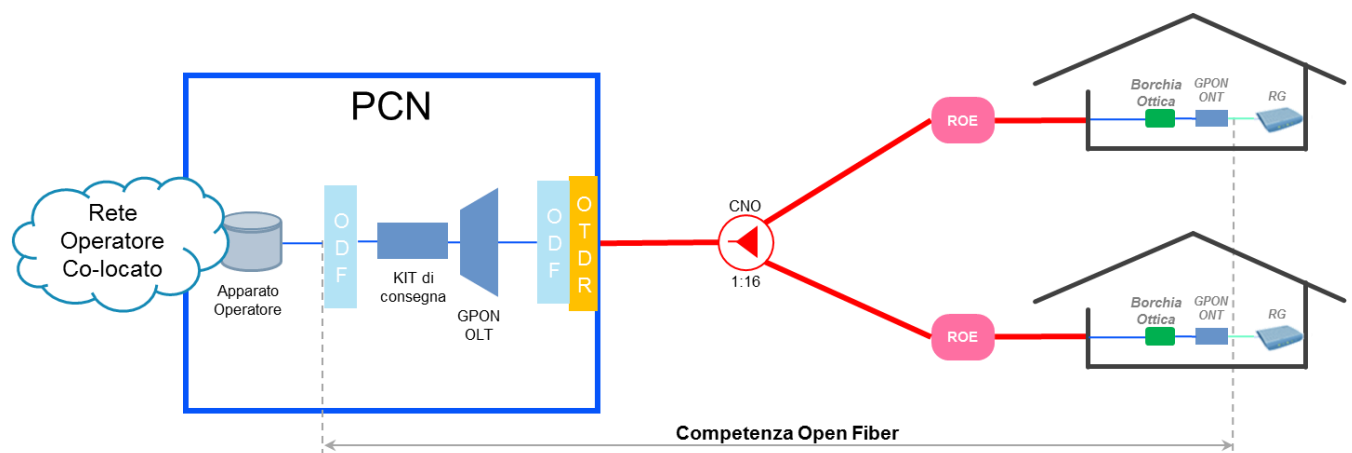


Figura 6 – OpenStream FTTH e ambito di competenza OF

Con riferimento alla figura precedente, gli elementi fondamentali che costituiscono la catena del servizio OpenStream FTTH offerto da OF sono:

- **Apparato Operatore:** dispositivo atto alla raccolta del traffico consegnato da OF in corrispondenza del Kit di consegna nel PCN.
- **Kit di Consegna:** rappresenta l'interfaccia di consegna del traffico disaggregato all'Operatore, realizzato su una porta dell'apparato OF di consegna.
- **OLT GPON**
- **Albero GPON:** infrastruttura in fibra ottica condivisa con fattore massimo di *splitting* 1:16
- **Borchia Ottica**
- **ONT GPON:** apparato di terminazione ottica e primo punto d'accesso alla Rete in concessione da Infratel lato utente.
- **RG (Residential Gateway):** è il dispositivo fornito dall'Operatore all'utente finale ed è necessario per l'erogazione dei servizi attivi prestati dall'Operatore

La porta dell'ODF è il punto di demarcazione delle competenze OF/Operatore nel PCN. L'interfaccia ethernet dell'ONT segna l'altro punto di demarcazione delle competenze OF/Operatore.

Il trasporto e la gestione del traffico dell'Operatore all'interno della catena ONT GPON, albero GPON e OLT GPON è definito sulla base dei seguenti elementi:

- Organizzazione del traffico in domini di Livello 2 ovvero gestione di VLAN per consentire la differenziazione e la segregazione dei domini di broadcast. La modalità tecnica di incapsulamento su VLAN segue lo standard IEEE 802.1Q in modalità Single-Tag o Double-Tag (QinQ).
- La differenziazione su base VLAN serve: 1) a livello di PCN, a distinguere il traffico tra Operatori diversi, 2) sempre a Livello di PCN, a distinguere i singoli accessi cliente relativi ad un dato Operatore e 3) a codificare la qualità di servizio (QoS) selezionata dall'Operatore attraverso la codifica dei CoS (Class Of Service)

In questo modo sarà possibile differenziare il traffico di diversi Operatori e dei singoli utenti e gestirlo in modo da garantire il livello di qualità adeguato al servizio richiesto.

La banda condivisa nell'albero GPON, in base allo standard impiegato attualmente (ITU-T G.984.x), è di 2,5 Gbit/s in Downstream e 1,25 Gbit/s in Upstream. Tale banda sarà distribuita tra i vari ONT secondo i profili scelti dagli Operatori per il servizio richiesto da ciascuno dei propri clienti.

I profili di banda prevedono la selezione del traffico massimo permesso nelle direzioni di *upstream* e *downstream*. Ad ogni profilo sarà sempre associata una banda minima garantita.

Qualora Operatore intenda richiedere una Variazione di Servizio GPON FTTH da servizio passivo GPON FTTH a servizio Open Stream FTTH oppure una Variazione Velocità, tale richiesta dovrà essere inviata ad OF utilizzando il tracciato record di Migrazione (ex delibera AGCOM n. 82/19/CIR) secondo la modalità pubblicata all'interno dell'ARO.

9.1.2 OPENSTREAM FWA

Il servizio OpenStream FWA fornisce agli Operatori connettività di tipo wireless punto-multipunto nella rete di accesso con raccolta del traffico dalla UI e consegna a livello di centrale locale, PCN a cui tale UI afferisce.

La tecnologia d'accesso wireless, permette di moltiplicare più utenti appartenenti ad un'area di copertura su un unico settore FWA. Tale operazione è permessa grazie all'utilizzo di sistemi di trasmissione e di protocolli atti a moltiplicare più utenti su un unico canale a radiofrequenza.

I servizi OpenStream FWA sono caratterizzati come segue:

- “Over 30” fornisce alla singola UI **30 Mbit/s** in Downstream e **15 Mbit/s** in Upstream;
- “Up to 100” fornisce alla singola UI fino a **100 Mbit/s** in Downstream e fino a **50 Mbit/s** in Upstream.

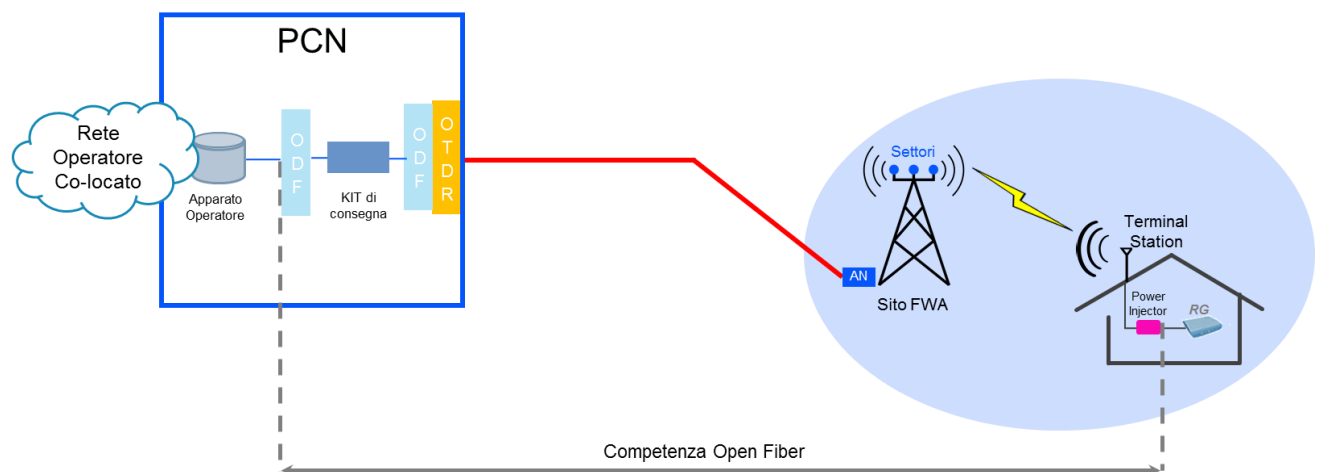


Figura 7 – OpenStream FWA e ambito di competenza OF

Con riferimento alla figura precedente, gli elementi fondamentali che costituiscono il servizio OpenStream FWA sono:

- **RG (Residential Gateway)**
- **Terminal Station (TS)**

- **Sito FWA**
- **Settore FWA**
- **Aggregation Node (AN)**
- **Kit di Consegna**
- **Apparato Operatore:** dispositivo atto alla raccolta del traffico consegnato da OF in corrispondenza del Kit di consegna nel PCN.

La porta dell'ODF è il punto di demarcazione delle competenze tra OF e l'Operatore nel PCN. L'interfaccia ethernet del *power injector* che si interconnette con il RG segna l'altro **punto di demarcazione** delle competenze OF/Operatore.

Il trasporto e la gestione del traffico dell'Operatore all'interno della catena trasmissiva FWA OF (Terminal Station, Settore, Aggregation Node, PCN) consente di distinguere il traffico dei diversi Operatori e dei singoli utenti garantendo il livello di qualità adeguato al servizio richiesto.

9.1.3 P2P ATTIVO

Il servizio **P2P ATTIVO** fornisce connettività tra sedi terminali di rete coincidenti rispettivamente da un lato con il PCN di competenza e dall'altro la sede o le sedi del cliente finale.

I collegamenti sono realizzati esclusivamente con rilegamenti in fibra dedicati e le interfacce disponibili verso il cliente finale possono essere sia Ottiche che Ethernet. Le Connessioni P2P Attive verranno rese disponibili da OF all'Operatore a partire dall'apparato di Terminazione di Rete (TR) fornita da OF in caso di richiesta da parte dell'Operatore e la dalla porta del *patch panel* installato nel rack in cui è collocato l'Operatore all'interno del PCN di riferimento.

La TR se fornita ed installata da OF presso la sede Cliente, è alloggiata e alimentata a onere e cura dell'Operatore richiedente.

Il collegamento P2P Attivo verrà realizzato impiegando due Fibre Ottiche (coppia di fibre). L'eventuale richiesta di doppia via del collegamento, realizzata o meno con

diversificazione fisica di percorso, è sempre sottoposta a Studio di Fattibilità per verificarne la fattibilità tecnica e calcolare gli oneri straordinari relativi. Nel caso di soluzione con doppia via, le due coppie di fibre vengono sempre attestate su due schede distinte dell'apparato di raccolta di OF sito nel PCN e su due differenti TR presso il Cliente Finale; i due link relativi alla doppia via sono entrambi attivi.

Il modello di servizio utilizzato per la realizzazione del servizio P2P attivo è basato sulla funzionalità di *tunneling* 802.1Q che prevede l'utilizzo di una VLAN esterna di rete (S-VLAN predefinita da OF) dentro la quale vengono trasportate le molteplici VLAN del cliente (C-VLAN). Il traffico relativo a ciascuna S-VLAN è consegnato all'Operatore nel medesimo PCN sul quale è attestato il cliente.

Il servizio potrà essere erogato secondo gli standard MEF 3 nelle due possibili varianti EPL (Ethernet Private Line) ed EVPL (Ethernet Virtual Private Line). Nel servizio EPL il traffico verrà trasportato in maniera trasparente dalla sede cliente al Kit di Consegna dell'Operatore. Nel servizio EVPL il traffico potrà essere distinto in funzione della VLAN con cui si presenterà sull'interfaccia d'accesso.

I collegamenti relativi al servizio P2P attivo all'interno del PCN di OF saranno consegnati su un Kit diverso da quello eventualmente già usato dall'Operatore per altri servizi attivi erogati da OF all'interno di quello stesso PCN.

La consegna all'operatore è offerta su interfacce a 1 Gbps o 10 Gbps in fibra e potrà avvenire sia con doppio tag (mantenendo il tag OF) sia rimuovendo il tag OF sulle rispettive CVLAN. La prima opzione è stata inserita per permettere all'operatore di poter utilizzare le stesse C-VLAN da sedi distinte. Il modello di servizio è mostrato nella seguente figura.

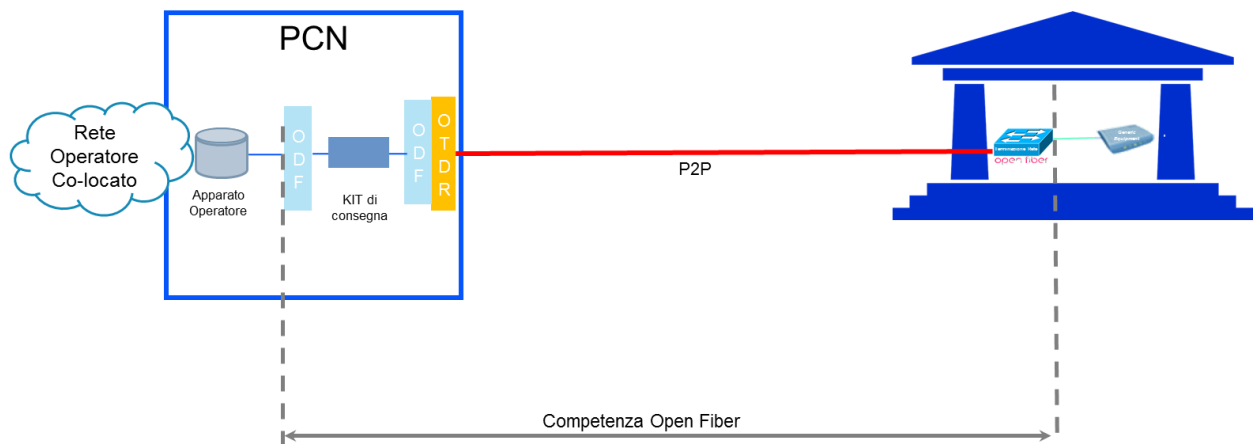


Figura 8 – P2P Attivo e ambito di competenza OF

Il servizio P2P Attivo è disponibile anche per il collegamento dei Nodi Operatore. Su richiesta, a fronte di specifico SdF è possibile erogare il servizio Nodo Operatore Attivo senza TR. In questi casi sarà cura dell'Operatore prevedere nel sito di collegamento una interfaccia ottica adeguata alla distanza tra il Nodo Operatore e il PCN. I servizi P2P Attivi per il collegamento del Nodo Operatore senza TR sono erogati secondo gli standard MEF 3.0 in EPL o EVPL ma prevedono la sola modalità mono-cos.

In caso di Nodo Operatore in modalità attiva con TR, la bretella ottica tra il pozzetto esterno su suolo pubblico e il rack dove sarà installata la TR di OF è in carico all'Operatore.

L'eventuale consegna su PoP di OF o di Operatore sarà oggetto di separato accordo commerciale, in tal caso non sarà necessaria la collocazione presso il PCN.

Qualora la consegna del servizio sia richiesta su un PoP OF o di Operatore mediante servizio di trasporto Wavelength, l'interfaccia WDM lato PCN sarà remotizzata presso il sito Cliente impiegando due Fibre Ottiche (Coppia di Fibre), anche in tal caso non sarà necessaria la Collocazione presso il PCN.

Si precisa che in caso di promozioni relative alle PAC/PAL, l'Operatore potrà usufruirne esclusivamente per il collegamento di tali sedi. Per ogni diverso utilizzo troveranno

applicazione i Corrispettivi standard previsti dal Listino che verranno calcolati retroattivamente dalla data di attivazione del servizio.

Per il servizio P2P ATTIVO, qualora l'Operatore richieda lo spostamento della Borchia Ottica, OF è disponibile a valutarne la fattibilità tramite apposito SdF nel quale verranno indicati gli Oneri Straordinari necessari a realizzare tale attività da riconoscere a OF stessa.

9.1.4 OPENSTREAM MW 100

Il servizio OpenStream MW 100 è un servizio d'accesso realizzato su specifica richiesta dell'Operatore mediante una connessione wireless con apparati in tecnologia FWA. Il servizio OpenStream MW 100 viene fornito come seconda via delle connessioni P2P passive delle sedi PAC/PAL già collegate da OF, fornendo alla singola sede **100 Mbit/s** in Downstream e **50 Mbit/s** in Upstream (servizio "Over 100").

Il servizio OpenStream MW 100 non viene fornito come singolo servizio di accesso per una data sede PAC/PAL.

Nella figura successiva è riportato lo scenario completo del servizio OpenStream MW 100.

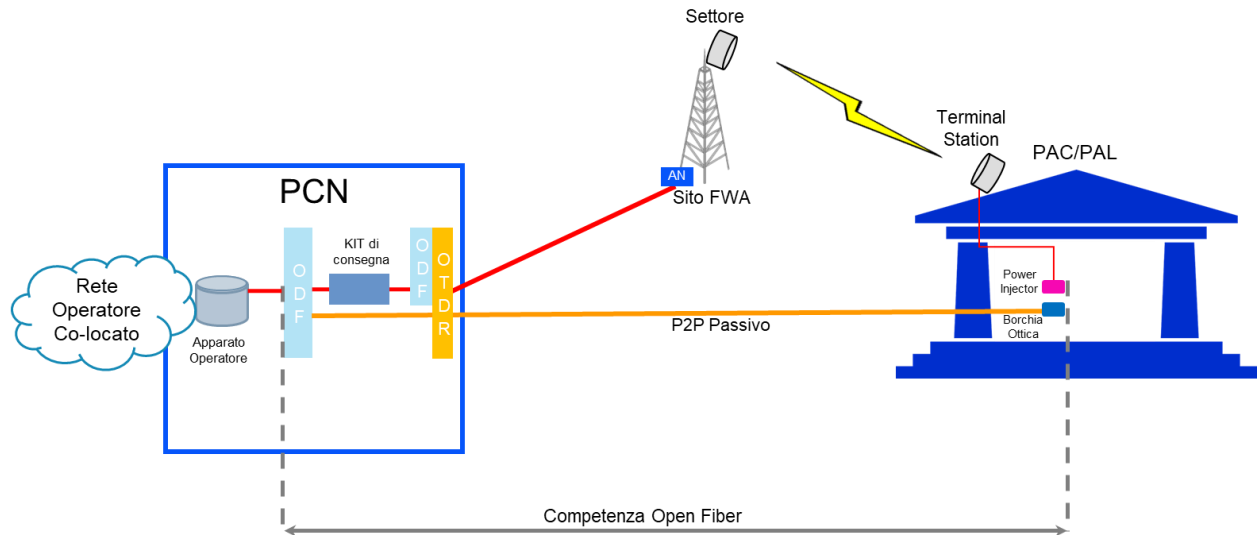


Figura 9 – OpenStream MW100 e ambito di competenza OF (seconda via P2P Passivo)

Sempre con riferimento alla figura precedente, gli elementi fondamentali che costituiscono il servizio OpenStream MW 100 sono:

- **Terminal Station (TS)**
- **Settore FWA**
- **Sito FWA**
- **Aggregation Node (AN)**
- **Kit di Consegna**
- **Apparato Operatore:** dispositivo atto alla raccolta del traffico consegnato da OF in corrispondenza del Kit di consegna nel PCN.

La porta dell'ODF è il punto di demarcazione delle competenze tra OF e l'Operatore nel PCN. L'interfaccia ethernet del power injector (Gigabit Ethernet 100/1000Base-T) che si interconnette con il RG fornito dall'OLO segna l'altro punto di demarcazione delle competenze OF/Operatore.

La disponibilità del servizio OpenStream MW 100 è funzione della copertura radio della sede PAC/PAL rispetto al sito FWA. Qualora per distanza o per capacità non sia disponibile la soluzione in FWA ma si renda necessario l'utilizzo di un collegamento con Ponte Radio P2P, OF procederà ad effettuare uno specifico SdF in cui saranno indicati i tempi e i costi realizzativi.

9.2 CARATTERISTICHE TECNICHE DEI SERVIZI ATTIVI

9.2.1 CARATTERISTICHE TECNICHE OPENSTREAM FTTH

Per la realizzazione dei servizi OpenStream FTTH, OF mette a disposizione degli Operatori i seguenti modelli di servizio che consentono di scegliere la modalità di gestione del traffico utente più adatta alle proprie esigenze:

- VLAN Mono-CoS
 - Tagged
 - Untagged
- VLAN Multi-CoS Tagged

Nell'ambito dei modelli mono-CoS e multi-CoS per il GPON attivo sono disponibili tre classi di servizio: CoS 0, CoS 1, CoS 5.

9.2.2 COMBINAZIONI SERVIZI OPENSTREAM FTTH

Nella seguente tabella sono riportati i modelli di servizio supportati da OF per Open Stream FTTH:

	ACCESSO TAGGED		ACCESSO UNTAGGED	
	Forwarding Single TAG N:1	Forwarding Double TAG (QinQ)	Forwarding Single TAG N:1	Forwarding Double TAG (QinQ)
Servizio Mono CoS	SI	SI		SI
Servizio Multi CoS	SI	SI		

Tabella 6 – Riepilogo combinazioni servizi OpenStream FTTH

Per ulteriori dettagli consultare l'Annesso "Caratteristiche dei Modelli di Servizio Open Stream FTTH e Open Stream FWA".

9.2.3 PROFILI D'ACCESSO PER IL SERVIZIO OPENSTREAM FTTH

Di seguito la tabella con i profili disponibili per l'Operatore, caratteristici della porzione di accesso.

Profilo	Profilo Commerciale	Tipo Profilo	BANDE DI PICCO		BANDE MINIME GARANTITE					
			Down (M)	Up (M)	COS=0		COS=1		COS=5	
					(PIR _{TOT})		(CIR≤PIR _{TOT})		Strict Priority (CIR=PIR)	
			Down (M)	Up (M)	Down (M)	Up (M)	Down (M)	Up (M)	Down (K)	Up (K)
201	OPENSTREAM_1000_300	Mono COS	1000	300	33	16,5	67	33,5	128	128
202	OPENSTREAM_1000_300	Mono COS	1000	300	100	50			128	128
203	OPENSTREAM_100_50	Mono COS	100	50	33	16,5	67	33,5	128	128
204	OPENSTREAM_100_50	Mono COS	100	50	100	50			128	128
205	OPENSTREAM_1000_300	Mono COS	1000	300	33	16,5	67	33,5	256	256
206	OPENSTREAM_1000_300	Mono COS	1000	300	100	50			256	256
212	OPENSTREAM_1000_300	Mono COS	1000	300	100	50				
215	OPENSTREAM_1000_500	Mono COS	1000	500	33	16,5	67	33,5	256	256
216	OPENSTREAM_1000_500	Mono COS	1000	500	100	50			256	256
217	OPENSTREAM_1000_500	Mono COS	1000	500	100	50				
218	OPENSTREAM_1000_500	Mono COS	1000	500	33	16,5	67	33,5	128	128
219	OPENSTREAM_1000_500	Mono COS	1000	500	100	50			128	128
220	OPENSTREAM_2500_500	Mono COS	2500	500	33	16,5	67	33,5	128	128

221	OPENSTREAM_2500_500	Mono COS	2500	500	100	50			128	128
222	OPENSTREAM_2500_500	Mono COS	2500	500	33	16,5	67	33,5	256	256
223	OPENSTREAM_2500_500	Mono COS	2500	500	100	50			256	256
224	OPENSTREAM_2500_500	Mono COS	2500	500	100	50				
201M	OPENSTREAM_1000_300	Multi COS	1000	300	33	16,5	67	33,5	128	128
202M	OPENSTREAM_1000_300	Multi COS	1000	300	100	50			128	128
203M	OPENSTREAM_100_50	Multi COS	100	50	33	16,5	67	33,5	128	128
204M	OPENSTREAM_100_50	Multi COS	100	50	100	50			128	128
205M	OPENSTREAM_1000_300	Multi COS	1000	300	33	16,5	67	33,5	256	256
206M	OPENSTREAM_1000_300	Multi COS	1000	300	100	50			256	256
215M	OPENSTREAM_1000_500	Multi COS	1000	500	33	16,5	67	33,5	256	256
216M	OPENSTREAM_1000_500	Multi COS	1000	500	100	50			256	256
218M	OPENSTREAM_1000_500	Multi COS	1000	500	33	16,5	67	33,5	128	128
219M	OPENSTREAM_1000_500	Multi COS	1000	500	100	50			128	128
220M	OPENSTREAM_2500_500	Multi COS	2500	500	33	16,5	67	33,5	128	128
221M	OPENSTREAM_2500_500	Multi COS	2500	500	100	50			128	128
222M	OPENSTREAM_2500_500	Multi COS	2500	500	33	16,5	67	33,5	256	256
223M	OPENSTREAM_2500_500	Multi COS	2500	500	100	50			256	256

Tabella 7 – Profili Accesso OpenStream FTTH

Per i profili 100 Mega, 1 Giga e 2,5 Giga si precisa che la banda minima garantita è pari a 100Mb/50Mb per Downstream/Upstream.

Si specifica che all'interno del profilo commerciale scelto ogni utente ha a disposizione una banda minima garantita (CIR utente \rightarrow CIR_u) ed una banda di picco (PIR utente \rightarrow PIR_u).

Il CIR_u complessivo è configurato per il singolo utente (100Mb/50Mb) sulla rete GPON ed è pari alla somma dei valori di banda minima garantita relativi a ciascun servizio componente il profilo (distinto per CoS).

Nell'ipotesi di fattore di contemporaneità del 100% e di richiesta di banda per singolo utente \geq al CIR_u, la quota-parte di banda eccedente la somma dei CIR_u (pari ad es. in down a: 2,5Gbps $-\sum$ CIR_u) è trattata in modalità "best effort" ed è statisticamente condivisa tra tutti gli utenti.

Nel caso di fattori di contemporaneità inferiore al 100% e/o richiesta di banda per utente inferiore al CIR_u, la quota di banda eccedente disponibile istantaneamente sull'albero GPON aumenta di un fattore pari alla riduzione delle richieste di banda per singolo utente.

L'utente non potrà comunque mai eccedere il valore di PIR_u corrispondente al profilo scelto.

9.2.4 INTERFACCIA ACCESSO E COLLEGAMENTI LOCALI PER OPENSTREAM FTTH

L'interfaccia ONT verso l'apparato dell'Operatore in casa cliente (RG) è di tipo Gigabit Ethernet **10/100/1000/2500 Base T** con auto negoziazione attiva dei parametri di connessione.

Il raccordo tra Borchia Ottica e ONT è a carico OF mentre il collegamento tra ONT e RG è a carico dell'Operatore (vedi figura successiva).

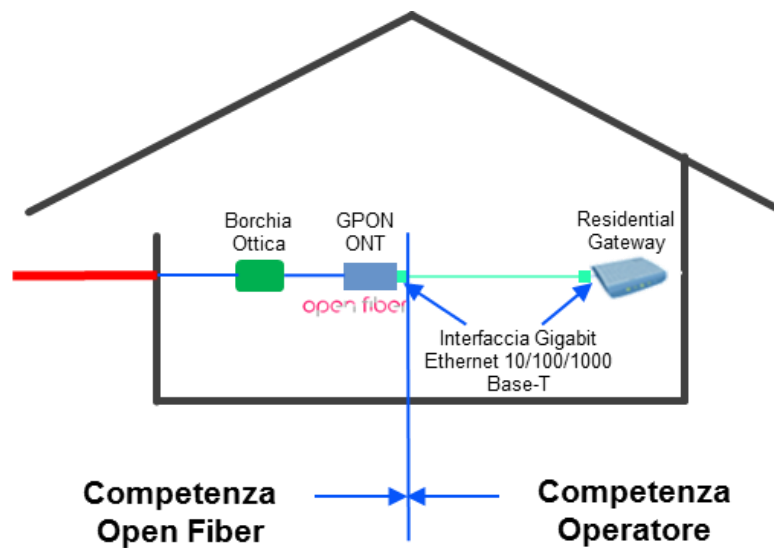


Figura 10 – Interfaccia Accesso FTTH

Ai fini della configurazione del RG a carico dell'Operatore, si evidenzia che la massima dimensione del frame ethernet (MTU) ammessa in ingresso all'ONT è pari a 2000 byte.

Per poter fornire il servizio è necessario che i frame ethernet in ingresso all'interfaccia tra ONT e RG rispecchino quanto definito nei precedenti paragrafi in termini di User-VLAN e QoS contrattualizzata. Qualsiasi tipologia di traffico differente da quella prevista non verrà gestita.

9.2.5 CARATTERISTICHE TECNICHE OPENSTREAM FWA

Per la realizzazione dei servizi OpenStream FWA, OF mette a disposizione degli Operatori i seguenti modelli di servizio che consentono di scegliere la modalità di gestione del traffico utente più adatta alle proprie esigenze:

- VLAN Mono-CoS
 - Tagged
 - Untagged
- VLAN Multi-CoS Tagged

Nell'ambito dei modelli Mono-CoS e Multi-CoS FWA sono disponibili tre classi di servizio: CoS 0, CoS 1, CoS 5.

9.2.6 COMBINAZIONI SERVIZI OPENSTREAM FWA

Nella seguente tabella sono riportati modelli di servizio supportati da OF per Open Stream FWA

	ACCESSO TAGGED		ACCESSO UNTAGGED	
	Forwarding Single TAG N:1	Forwarding Double TAG (QinQ)	Forwarding Single TAG N:1	Forwarding Double TAG (QinQ)
Servizio Mono CoS		SI		SI
Servizio Multi CoS		SI		

Per ulteriori dettagli consultare l'Annesso "Caratteristiche dei Modelli di Servizio Open Stream FTTH e Open Stream FWA".

9.2.7 PROFILI DI SERVIZIO OPENSTREAM FWA

Nella tabella di seguito sono riportati i profili disponibili per l'Operatore, caratteristici della porzione di accesso.

Profilo	Profilo Commerciale	Tipo Profilo	BANDE DI PICCO		BANDE MINIME GARANTITE*					
			PIRTOT		COS=0 (CIR≤PIRTOT)		COS=1 (CIR≤PIRTOT)		COS=5 (CIR=PIR)	
			Down (M)	Up (M)	Down (M)	Up (M)	Down (M)	Up (M)	Down (K)	Up (K)
207	FWA_30_15	Mono COS	30	15	9,5	4,5	20	10	512	512
208	FWA_100_50	Mono COS	100	50	2,8	1,2	6,7	3,3	512	512

209	FWA_30_15	Mono COS	30	15	29,5	14,5			512	512
210	FWA_100_50	Mono COS	100	50	9,5	4,5			512	512
213	FWA_30_15	Mono COS	30	15	30	15				
214	FWA_100_50	Mono COS	100	50	9,5	4,5				
207M	FWA_30_15	Multi COS	30	15	9,5	4,5	20	10	512	512
208M	FWA_100_50	Multi COS	100	50	2,8	1,2	6,7	3,3	512	512
209M	FWA_30_15	Multi COS	30	15	29,5	14,5			512	512
210M	FWA_100_50	Multi COS	100	50	9,5	4,5			512	512

Tabella 8 – Profili Accesso OpenStream FWA

Il valore di banda garantita configurata per il singolo utente è pari alla somma dei valori di banda minima garantita relativi a ciascun servizio componente il profilo (distinto per CoS).

9.2.8 INTERFACCIA ACCESSO E COLLEGAMENTI LOCALI OPENSTREAM FWA

L'interfaccia della Terminal Station verso l'apparato dell'Operatore in casa cliente (RG) è di tipo Gigabit Ethernet **100/1000Base-T** con auto negoziazione attiva dei parametri di connessione. In particolare il Power Injector, che è parte integrante della Terminal Station ed è posizionato in casa cliente, segna il punto esatto di demarcazione delle competenze OF/Operatore.

Il raccordo tra l'apparato outdoor della Terminal Station e il Power Injector è a carico OF mentre il collegamento tra il Power Injector e il RG è a carico dell'Operatore (vedi figura successiva)

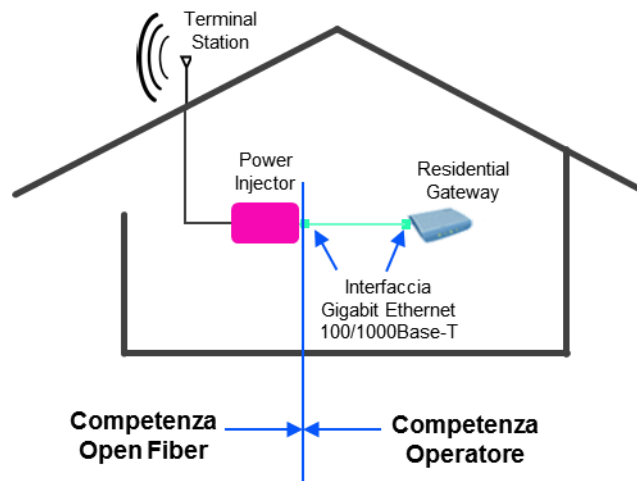


Figura 11 – Interfaccia Accesso FWA

Ai fini della configurazione del RG a carico dell'Operatore, si evidenzia che la massima dimensione del frame ethernet (MTU) ammessa in ingresso alla Terminal Station FWA è pari a 1596 byte. Il RG deve esporre in ingresso alla Terminal Station FWA solo il proprio MAC Address (funzionalità di routing).

Per poter fornire il servizio è necessario che i frame ethernet in ingresso all'interfaccia tra Terminal Station e RG rispecchino quanto definito nei precedenti paragrafi in termini di User-VLAN e QoS contrattualizzata. Qualsiasi tipologia di traffico differente da quella prevista non verrà gestita.

9.2.9 CARATTERISTICHE TECNICHE DEL P2P ATTIVO

Il collegamento P2P Attivo si estende tra il PCN di competenza e una UNI (User to Network Interfaces) presente in sede cliente. La UNI è l'interconnessione tra un apparato di Terminazione di Rete di OF (di seguito anche TR) e la rete del cliente finale di norma terminata da un apparato del cliente.

In caso di collegamento P2P Attivo per i Nodi Operatore senza TR, l'ambito di fornitura di competenza OF termina al giunto ottico a cui si attesta l'Operatore.

In caso di collegamento P2P Attivo per i Nodi Operatore con TR, dall'ambito di fornitura di competenza OF esclude la bretella ottica tra il pozzetto esterno al sito e il cassetto ottico in prossimità della TR OF.

9.2.9.1 RACCOLTA DEL TRAFFICO

Il traffico del Subscriber può presentarsi sulla UNI sia come Untagged che con Single-Tag (C-VLAN). A seconda della tipologia di servizio scelto (EPL o EVPL), il traffico viene associato ad uno o più circuiti logici e trasportato dalla rete di OF verso il punto di consegna.

La raccolta del traffico avviene su interfacce LAN ottiche o elettriche aderenti ai seguenti standard:

Interfacce Ottiche 1Gbps (SFP)

- IEEE 1000BASE-LX, 1310nm - Single-Mode Fiber, LC, 1.25 Gbps – 10Km
- IEEE 1000BASE-SX, 850nm - Multi-Mode Fiber, LC, 1.25 Gbps – 300m

Interfacce Ottiche 10Gbps (SFP)

- IEEE 10GBASE-LR, 1310nm - Single-Mode Fiber, LC, 10 Gbps – 10Km
- IEEE 10GBASE-SR, 850nm - Multi-Mode Fiber, LC, 10 Gbps – 300m

Interfacce Elettriche

- IEEE 10/100/1000BASE-T, Copper, 10/100/1000 Mbps – 100m

Le interfacce ottiche della TR, sono conformi ai seguenti standard:

Interfacce Ottiche 1Gbps (SFP)

- IEEE 1000BASE-LX, 1310nm - Single-Mode Fiber, LC, 1.25 Gbps – 10Km
- IEEE 1000BASE-EX, 1310nm - Single-Mode Fiber, LC, 1.25 Gbps – 40Km
- IEEE 1000BASE-ZX, 1550nm - Single-Mode Fiber, LC, 1.25 Gbps – 80Km

Interfacce Ottiche 10Gbps (SFP)

- IEEE 10GBASE-LR, 1310nm - Single-Mode Fiber, LC, 10 Gbps – 10Km
- IEEE 10GBASE-ER, 1550nm - Single-Mode Fiber, LC, 10 Gbps – 40Km
- IEEE 10GBASE-ZR, 1550nm - Single-Mode Fiber, LC, 10 Gbps – 80Km

9.2.9.2 QOS

In termini di Quality of Service per il trasporto sulla rete di OF, il traffico associato ad una S-VLAN viene gestito in modalità Mono CoS o Multi CoS (solo per collegamenti P2P Attivi che prevedono l'installazione di una TR OF).

Nella tabella successiva sono riportati i valori di SLA in termini di One-Way Frame Delay (FD), Inter Frame Delay Variation (IFDV), Frame Loss Ratio (FLR). Tali valori sono interpretati come da standard MEF.

	COS 1	COS 3	COS 5
Max latenza media (ms)	30	20	10
Max Jitter (ms)	40	20	5
Max Frame Loss Ratio	0,01%	0,005%	0,001%

Tabella 9 – Caratteristiche QOS

9.2.9.3 PROFILI PREVISTI

Le velocità previste sono: 100 Mbit/s, 200 Mbit/s, 300 Mbit/s, 500 Mbit/s, 1Gbit/s, 2Gbit/s, 3Gbit/s, 5Gbit/s e 10 Gbit/s.

Da un punto di vista tecnico, il servizio viene fornito in **Opzione Standard** e prevede un utilizzo dei COS con banda di picco (PIR) e quella garantita (CIR) secondo la tabella successiva:

STANDARD	COS 5	COS 3	COS 1
----------	-------	-------	-------

	PIR	CIR	PIR	CIR	PIR	CIR
3Play	5%	5%	25%	20%	70%	35%
Voce e Dati	20%	20%			80%	40%
Solo Dati					100%	60%

Tabella 10 – PIR e CIR CoS

Su richiesta è possibile configurare i servizi affinché, in condizioni di non congestione, il traffico CoS 3 e della CoS 1 possa raggiungere la banda fisica (a meno degli overhead di protocollo) anziché il PIR indicato in tabella 10.

9.2.10 CARATTERISTICHE TECNICHE OPENSTREAM MW 100

Per la realizzazione dei servizi OpenStream MW 100, OF mette a disposizione degli Operatori un modello di servizio che viene fornito come seconda via delle connessioni P2P passive delle sedi PAC/PAL: in direzione upstream il traffico utente viene mappato su un singolo tag (S-VLAN) e trasportato dalla sede cliente al kit di consegna dell'Operatore nel PCN (vedi figura successiva); in direzione downstream, invece, l'Operatore dovrà utilizzare la S-VLAN contrattualizzata.

Tale S-VLAN deve essere univoca per Operatore/Kit di Consegna/PAC-PAL/PCN. La codifica numerica di questo Tag è decisa da OF e comunicata all'Operatore.

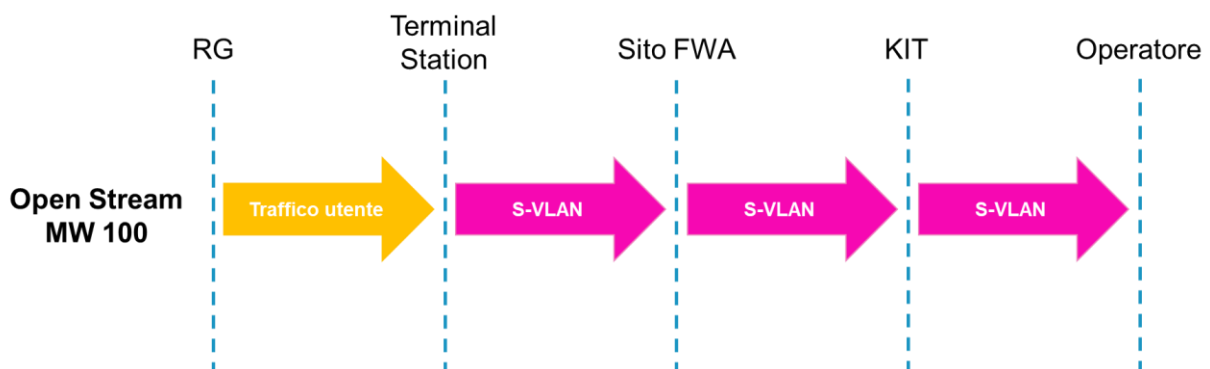


Figura 12 – Distribuzione VLAN per OpenStream MW100

9.2.10.1 PROFILI DI SERVIZIO OPENSTREAM MW 100

Nella tabella successiva è riportato il profilo disponibile per l'Operatore nel caso di servizio OpenStream MW 100.

Tale servizio prevede una banda di picco uguale a quella garantita pari a **100 Mbit/s** in Downstream e **50 Mbit/s** in Upstream (servizio "Over 100").

			BANDE DI PICCO = BANDE MINIME GARANTITE	
			CIR _{TOT} = PIR _{TOT}	
Profilo	Profilo Commerciale	Tipo Profilo	Down (M)	Up (M)
211	MW_100_50	Mono COS	100	50

Tabella 11 – Profili OpenStream MW100

9.3 GPON BUSINESS ACCESS (GBA)

9.3.1 CARATTERISTICHE TECNICHE

Il Servizio GBA è un Servizio Attivo di Livello 2 su fibra condivisa (connettività di tipo FTTH punto-multipunto in tecnologia d'accesso PON) con le seguenti caratteristiche:

- Vendibile su tutti gli indirizzi (PAC/PAL, sedi On Net, Near-Net e Aree industriali) afferenti ad aree in cui OF offre Servizi attivi;
- Studio di Fattibilità (come per le P2P) per il collegamento delle sedi Near-Net;
- Studio di Fattibilità per il cablaggio interno della sede cliente eseguito in fase di sopralluogo;
- Trasporto¹ del traffico fino ad un PoP OF ove presente il Kit di consegna scelto dall'OLO senza necessità di colocation al PoP/PCN di raccolta;
- S-VLAN dedicata al Servizio GBA;
- Gestione della Quality of Service (QoS) specifica per il Servizio GBA;
- Esecuzione test di funzionamento dell'ONT (Livello 2)

¹ Il traffico GBA non rientra nelle soglie mensili definite per il trasporto del servizio OpenStream any-to-any

- Installazione del CPE (fornita da OLO) solo se disponibile in sede cliente al momento dell'installazione della Borchia/ONT ed esecuzione test di navigazione (Livello 3)
- Durata minima contrattuale pari a 24 (ventiquattro) mesi

Come ulteriore possibilità (opzionale), previo SdF è prevista la configurazione "High Availability" consistente nella fornitura di due circuiti terminati su due distinte ONT (sul medesimo ramo GPON e attestati su medesimo PoP/PCN OF), con S-VLAN distinte e terminate su due diversi Kit di consegna dell'Operatore (l'Operatore deve avere acquistato due Kit di consegna).

Nella figura di seguito è rappresentata l'architettura di rete del Servizio GBA:

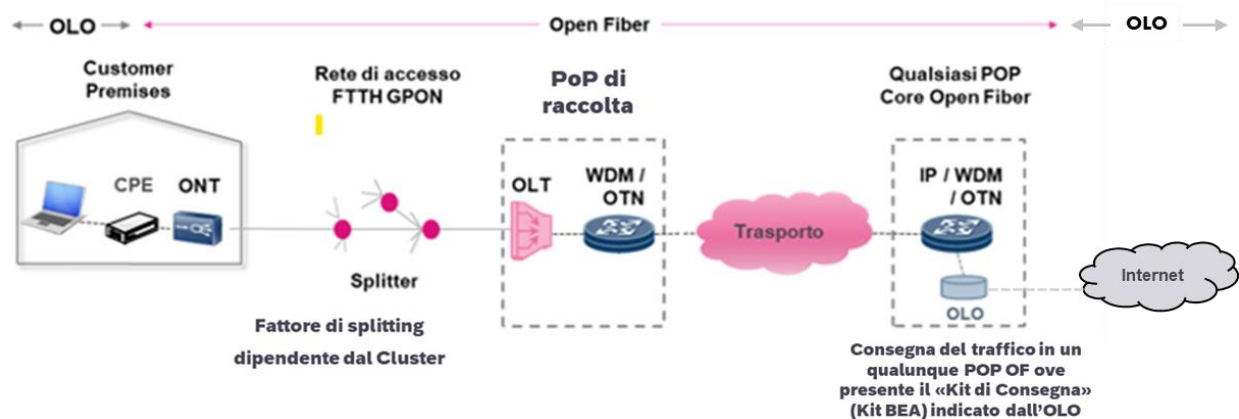


Figura 13 - Tipologia di Servizio GBA e demarcation point

L'albero GPON ha un fattore di splitting 1:16.

L'ONT è sempre compreso nella fornitura di ogni Servizio GBA, mentre il CPE utente è in carico ad Operatore.

9.3.2 KIT DI CONSEGNA

Il Servizio GBA viene consegnato su un Kit di consegna BEA (consegna condivisa), presente in un PoP OF e oggetto di separato accordo commerciale.

Il Kit di consegna del traffico all'Operatore rappresenta il punto di demarcazione tra la Rete OF e la rete Operatore.

L'Operatore ha facoltà di utilizzare un Kit di consegna BEA esistente o di richiederne uno nuovo per il Servizio GBA.

9.3.3 PROFILI D'ACCESSO

Il Servizio include la componente di trasporto fino ad un PoP OF ove presente il Kit di consegna scelto dall'Operatore e prevede tre profili d'accesso con banda di picco 1G/1G, 1G/500Mb, 1G/300Mb e con bande minime garantite come da tabella seguente. Si precisa che all'interno del profilo selezionato potrà essere scelto il numero di COS (Mono-COS, Double-COS, Triple-COS):

Profilo Commercia le	Tipo profilo (#/COS)	Bande di Picco (PIR TOT)		Bande Minime garantite							
				COS=0		COS=1		COS=5			
				Best Effort ($\sum CIR + EIR \leq PIR TOT$)						Strict Priority ($CIR = PIR$)	
				Down (Mbps)	Up (Mbps)	Down (Mbps)	Up (Mbps)	Down (Mbps)	Up (Mbps)	Down (kbps)	Up (kbps)
GBA 77 – (1000/1000)	Triple COS	1000	1000	30	30	47	47	640	640		
	Double COS	1000	1000	77	77			640	640		
	Mono COS	1000	1000	77	77						
GBA 60 – (1000/500)	Triple COS	1000	500	24	24	36	36	640	640		
	Double COS	1000	500	60	60			640	640		

Profilo Commerciale	Tipo profilo (#/COS)	Bande di Picco (PIR TOT)		Bande Minime garantite					
				COS=0		COS=1		COS=5	
				Best Effort ($\sum CIR + EIR \leq PIR TOT$)				Strict Priority ($CIR = PIR$)	
				Down (Mbps)	Up (Mbps)	Down (Mbps)	Up (Mbps)	Down (Mbps)	Up (Mbps)
	Mono COS	1000	500	60	60				
GBA 30 – (1000/300)	Triple COS	1000	300	10	10	20	20	256	256
	Double COS	1000	300	30	30			256	256
	Mono COS	1000	300	30	30				

Tabella 12 - Profili d'accesso disponibili

9.4 CONDIZIONI ECONOMICHE DEI SERVIZI ATTIVI

In linea generale le condizioni economiche dei Servizi Attivi si articolano nei seguenti Corrispettivi:

- Oneri di Primo Allaccio (si applica nel caso di servizio OpenStream FTTH e GBA)
- Contributo Allaccio e Attivazione (si applica nel caso di servizio P2P attivo e GBA)
- Contributo per lo SdF (si applica nel caso di servizio P2P attivo)
- Oneri straordinari (rappresentano eventuali costi speciali derivanti dallo SdF)
- Contributi per Attivazione, Migrazione, Variazione e Disattivazione
- Canone mensile

Oneri di Primo Allaccio: remunerano le attività di realizzazione del segmento di terminazione tra il ROE e la singola UI e sono costituiti

- a) un Contributo una tantum pagato dal primo Operatore che richiede il servizio su quell'unità immobiliare,
- b) una quota mensile (canone), da versare per tutti i mesi in cui la linea è attiva. Si precisa che tale quota mensile è dovuta anche a seguito di cessazione e riattivazione ovvero Migrazione della linea da parte del nuovo Operatore che chiede un servizio sulla medesima linea ovvero Variazione Servizio GPON FTTH, ovvero Variazione Velocità.

Non sono mai comprese le attività relative alla predisposizione, all'interno della proprietà privata, dell'infrastruttura di passaggio e/o eventuali lavori di adeguamento in caso di passaggio ostruito o non idoneo.

Tali Oneri prevedono le seguenti attività standard:

- Il collegamento entro i 50 mt in linea d'aria orizzontale dal confine della proprietà privata e la posa del rispettivo cavo ottico
- L'eventuale posa verticale della fibra ottica (il cui computo non rientra nei 50 mt)
- L'installazione della borchia ottica e relativo ONT.

Oltre la distanza di 50 mt in linea d'aria orizzontale dal confine della proprietà privata, OF fornirà a Operatore la proposta tecnica con l'indicazione della misura del collegamento in fibra ottica all'interno della proprietà privata. Il corrispettivo economico addizionale da riconoscere ad OF per il rilegamento internamente alla proprietà privata oltre i 50 metri è regolato attraverso opportuno contratto commerciale con OF.

Oneri Straordinari, remunera le attività non standard non comprese nel presente listino che dovessero essere richieste dall'Operatore. L'Operatore richiede uno SdF nel quale verranno indicati gli Oneri Straordinari necessari a realizzare tale attività. Il corrispettivo economico addizionale da riconoscere ad OF è regolato da opportuno accordo commerciale con OF.

Contributo di Allaccio e Attivazione: remunera le attività di realizzazione della terminazione del circuito entro la sede cliente comprensiva della posa del rispettivo cavo ottico e dell'eventuale installazione della borchia ottica, della installazione del TR ed, inoltre, remunera le attività per la prenotazione, la configurazione e la predisposizione tecnico-gestionale del servizio e la gestione dei materiali.

Contributo di Attivazione/Migrazione/Variazione Servizio GPON FTTH/Variazione Velocità (OpenStream FTTH): remunera le attività per la prenotazione, la configurazione e la predisposizione tecnico-gestionale del servizio e la gestione dei materiali. Tale contributo si paga anche in caso di Migrazione, ovvero di Variazione Servizio GPON FTTH, ovvero di richieste di Variazione Velocità.

Contributo di Attivazione (OpenStream FWA): remunera le attività per la prenotazione, la configurazione e la predisposizione tecnico-gestionale del servizio comprensiva dell'installazione della TS e della gestione dei materiali nelle condizioni considerate standard (montaggio dell'antenna su un palo idoneo già esistente o tramite supporto ad L la cui installazione è a cura OF e posa del cavo di lunghezza massima di 20 metri). Diversamente, attivazioni che necessitano di installazioni non standard verranno sempre sottoposte a SdF e in caso di esito positivo, se accettato dall'Operatore, remunerate sotto forma contributo per Oneri installazione non standard.

Contributo di Attivazione (OpenStream MW): remunera le attività per la prenotazione, la configurazione e la predisposizione tecnico-gestionale del servizio comprensiva dell'installazione della TS e la gestione dei materiali.

Contributo di Variazione: remunera le attività di modifica della configurazione dei parametri tecnici sull'accesso e sulla configurazione dei servizi (con l'esclusione di qualsiasi intervento presso il cliente finale).

Contributo di Disattivazione: remunera l'attività di deconfigurazione del servizio dalla Rete di OF, compresi l'eventuale attività in rete e, nel caso FWA, il ritiro della TS. L'Operatore potrà richiedere la cessazione di un singolo accesso pagando i canoni maturati fino al giorno della richiesta di disattivazione ed il contributo di disattivazione, fatto salvo il servizio P2P attivo la cui durata minima contrattuale è pari a 1 anno come

esplicitato in seguito. Il contributo di Disattivazione non è dovuto in caso di Migrazione della linea Openstream FTTH ovvero di Variazione Servizio GPON FTTH, ovvero di Variazione di Velocità.

Canone mensile: remunera l'utilizzo dell'infrastruttura e nel caso FWA anche della TS ed è comprensivo delle attività per la manutenzione ordinaria.

9.4.1 OPENSTREAM FTTH

Le condizioni economiche per la fornitura e manutenzione dell'accesso OpenStream FTTH si articola come da seguente tabella:

OPENSTREAM FTTH			
PROFILO	SERVIZIO	CONTRIBUTO (Euro/Accesso)	CANONE (Euro/Mese)
TUTTI I PROFILI	Oneri di Primo Allaccio	110	1,7
	Attivazione/Migrazione/Variazione Servizio GPON FTTH/Variazione Velocità	43,78	
	Variazione di configurazione fisica della velocità di accesso	9,9	
	Variazione tagging	9,9	
	Variazione profilo di accesso (cambio di configurazione COS)	9,9	
	Disattivazione	33,01	
100 Mbit/s	Accesso		16
1 Gbit/s (1000/300 Mb)	Accesso		16
1 Gbit/s (1000/500 Mb)	Accesso		16
2,5 Gbit/s	Accesso		16

Tabella 13 – Condizioni Economiche OpenStream FTTH

Per la consegna del traffico al PCN, l'Operatore dovrà acquistare un Kit di Consegna le cui condizioni sono riportate nel relativo paragrafo del presente Listino C e D.

9.4.1.1 PROCESSO DI MIGRAZIONE OPEN STREAM FTTH (ex delibera AGCOM n. 82/19/CIR)

All'Operatore coinvolto nel processo migrazione FTTH- FTTH, a seconda che rivesta il ruolo di Recipient ovvero di Donating, si applicano le seguenti condizioni economiche:

- **Contributo di Attivazione:** il *Recipient* riconoscerà l'importo pari al Contributo di Attivazione/Migrazione come indicato in tabella 13;
- **Contributo di Disattivazione:** il *Donating* non sarà tenuto a corrispondere alcun contributo di Disattivazione;
- **Canoni:** il *Donating* sarà tenuto al riconoscimento dei canoni di accesso e dei canoni per eventuali servizi accessori ordinati fino al giorno precedente all'intervenuta migrazione della linea. Il *Recipient* sarà tenuto a pagare i canoni di accesso e gli eventuali canoni per servizi accessori alla linea oggetto di migrazione, a partire dal giorno dell'effettiva migrazione della linea (incluso).
- **Oneri di Primo di Allaccio:**
 - a. **Una Tantum:** il *Recipient* non è tenuto a pagare il contributo una tantum di primo allaccio
 - b. **Canoni di allaccio:** il *Recipient* sarà tenuto comunque, in ottemperanza alla Delibera, a pagare il canone aggiuntivo previsto per l'allaccio con l'importo indicato nella tabella 13.

9.4.2 OPENSTREAM FWA

Le condizioni economiche per la fornitura e manutenzione dell'accesso OpenStream FWA si articolano come da seguente tabella:

OPENSTREAM FWA

PROFILO	SERVIZIO	CONTRIBUTO (Euro/Accesso)	CANONE (Euro/Mese)
TUTTI I PROFILI	Attivazione	118,68	
	Variazione tagging	9,9	
	Variazione profilo di accesso (cambio di configurazione COS)	9,9	
	Disattivazione	33,01	
Over 30 Mbit/s	Accesso		14,9
Up to 100 Mbit/s	Accesso		13,7

Tabella 14 – Condizioni Economiche OpenStream FWA

9.4.3 P2P ATTIVO

Le condizioni economiche per la fornitura e la manutenzione degli accessi P2P Attivo si articolano come da seguente tabella:

P2P ATTIVO			
PROFILO	SERVIZIO	CONTRIBUTO U.T. (euro/accesso)	CANONE (euro/mese)
30Mbit/s	Allaccio/Attivazione	750	
60Mbit/s	Allaccio/Attivazione	750	
100 Mbit/s	Allaccio/Attivazione	750	
200 Mbit/s	Allaccio/Attivazione	750	
300 Mbit/s	Allaccio/Attivazione	750	
500 Mbit/s	Allaccio/Attivazione	750	
1 Gbit/s	Allaccio/Attivazione	750	
2 Gbit/s	Allaccio/Attivazione	2.200	
3 Gbit/s	Allaccio/Attivazione	2.200	
5 Gbit/s	Allaccio/Attivazione	2.200	
10 Gbit/s	Allaccio/Attivazione	2.200	
TUTTI I PROFILI	Oneri straordinari	Su base SdF	

	Attivazione	Compresa nell'Allaccio	
	Disattivazione	Vedi condizioni di recesso anticipato	
30Mbit/s	Accesso		420
60Mbit/s	Accesso		420
100 Mbit/s	Accesso		420
200 Mbit/s	Accesso		420
300 Mbit/s	Accesso		420
500 Mbit/s	Accesso		420
1 Gbit/s	Accesso		420
2 Gbit/s	Accesso		450
3 Gbit/s	Accesso		450
5 Gbit/s	Accesso		450
10 Gbit/s	Accesso		450

Tabella 15 – Condizioni Economiche P2P Attivo

Il servizio P2P Attivo ha durata minima contrattuale pari ad 1 anno, con tacito rinnovo annuale. In caso di recesso anticipato, l'Operatore dovrà corrispondere ad OF un importo pari a 80% dei canoni residui fino a scadenza della durata minima contrattuale. Nel caso di cessazione successiva alla durata minima contrattuale non si applicheranno i ratei a scadere. Il preavviso di cessazione deve essere sempre comunicato ad OF almeno 60 giorni prima della data di cessazione richiesta.

Diritto di recesso senza oneri: nel caso di 3 disservizi chiusi con competenza OF nell'arco di 30 gg solari, ripetuti per almeno due trimestri a partire dalla data della prima segnalazione sullo stesso link, l'Operatore avrà la possibilità di recesso per il singolo collegamento P2P attivo senza pagare i canoni a scadere.

Le condizioni economiche per la fornitura e la manutenzione degli accessi P2P Attivo per il collegamento dei Nodi Operatore prevedono gli importi come da seguente tabella:

P2P ATTIVO NODO OPERATORE				
PROFILO	MODALITA'	IRU 15 Anni (Euro)	LEASE	
			CONTRIBUTO U.T. (euro/accesso)	CANONE (euro/mese)
1 Gbit/s	Senza TR	39.000	500	420
	Con TR	41.000	750	420
10 Gbit/s	Senza TR	41.000	1.500	450
	Con TR	46.000	2.200	450

Tabella 16 – Condizioni Economiche P2P Attivo Nodo Operatore

Gli importi indicati sono al netto di eventuali oneri straordinari per i nuovi nodi verificati in fase di SdF. Tali prezzi non sono rimborsabili in caso di cessazione anticipata rispetto ai 15 anni per cause non dipendenti da OF.

9.4.4 OPENSTREAM MW 100

Le condizioni economiche per la fornitura e manutenzione dell'accesso OpenStream MW 100 si articolano come da seguente tabella:

SERVIZIO	CONTRIBUTO (Euro/Accesso)	CANONE (Euro/Mese)
Attivazione	250	
Disattivazione	33,01	
Profilo MW 100		33,1
SLA premium Assurance *		16,7

* il Servizio di SLA premium viene fornito a pagamento ed è descritto nell' Allegato Tecnico C e D - SLA e Penali Attivi

Tabella 17 – Condizioni Economiche OpenStream MW100

9.4.5 CONDIZIONI ECONOMICHE GPON BUSINESS ACCESS

OF si riserva la possibilità di effettuare promozioni di durata e applicabilità specificate nelle promozioni stesse con condizioni di prezzo migliorative.

PROFILO	SERVIZIO	Aree C&D		PAC/PAL C&D	
		CONTRIBUTO (Euro/Accesso)	CANONE (Euro/Mese)	CONTRIBUTO (Euro/Accesso)	CANONE (Euro/Mese)
TUTTI I PROFILI	Oneri primo Allaccio	260		260	
	Oneri Straordinari	SdF		SdF	
	Attivazione (Realizzazione attivazione, installazione CPE, Collaudo E2E)	132,28		243,78	
	Servizio di Prolungamento Ottico (oltre 5 mt) ²	50		50	
	Opzione High Availability		+70%		+70%
	Disattivazione	33,01		33,01	
GBA 30M	Componente di Accesso + Trasporto al PoP A&B selezionato		50€ x 24 mesi 40€ per 60 mesi		50€ x 24 mesi 40€ per 60 mesi
GBA 60M	Componente di Accesso + Trasporto al PoP A&B selezionato		75€ x 24 mesi 65€ per 60 mesi		75€ x 24 mesi 65€ per 60 mesi

² L'Operatore accetta di autorizzare preventivamente il servizio accessorio di prolungamento ottico oltre i 5m. Tale servizio accessorio verrà fatturato da OF solo qualora lo stesso venga realizzato in fase di Delivery.

GBA 77M	Componente di Accesso + Trasporto al PoP A&B selezionato		96,69€ x 24 mesi 95€ per 60 mesi		96,69€ x 24 mesi 95€ per 60 mesi
----------------	--	--	-------------------------------------	--	-------------------------------------

Tabella 18 - Condizioni Economiche GPON Business Access

10 SERVIZI ACCESSORI

10.1 COLOCAZIONE AL PCN

I PCN della Rete passiva a Banda Ultra Larga di proprietà pubblica sono attrezzati e gestiti da OF. Nell'elenco dei PCN pubblicati contestualmente al DB di vendibilità – comprensivo anche dei PCN con CUIR emesso –, OF renderà disponibile all'Operatore il modulo o frazione di esso attrezzato necessario per l'installazione degli apparati attivi per la gestione delle Connessioni End to End sia passive che attive, delle Connessioni P2P e dell'eventuale collegamento con i Nodi degli Operatori per servizi di *backhauling*.

Moduli o frazioni di esso forniti in modalità standard:

- **Spazi:** sono previsti telai 600x300x2200, in cui verranno installati telai N3 (mantenendo così spazio sufficiente al passaggio cavi, alle manovre di intervento e alla ventilazione)
- **Potenza:** ogni telaio possiede due linee di alimentazione a 48 V e supporta una potenza di massimo 2 kW per rack

Inoltre gli Operatori potranno anche richiedere spazi attrezzati di dimensione inferiori (in questo caso il modulo N3 sarà condiviso da più Operatori) e tagli di potenza differenti.

Ogni spazio è comprensivo di:

- Impianti di condizionamento di capacità adeguate a garantire il corretto funzionamento degli apparati di trasmissione dell'Operatore;
- Alimentazione ridondata con batterie di backup, per garantire la continuità del collegamento elettrico in caso di guasto dell'alimentazione primaria;
- Gestione della sicurezza dei locali con modalità di accesso garantita h24 7/7
- Facility Management
- Disponibilità spazi di manovra

Come indicato nella figura successiva, all'interno dei PCN si prevede l'utilizzo di un cassetto ottico (denominato *Patch Panel*) tra l'OLT o altro apparato dell'Operatore e i restanti apparati di OF (es. OTDR). Tale Patch Panel di fatto rappresenta il demarcation point tra OF e l'Operatore e funge da remotizzazione presso il rack Operatore dell'ODF di OF.

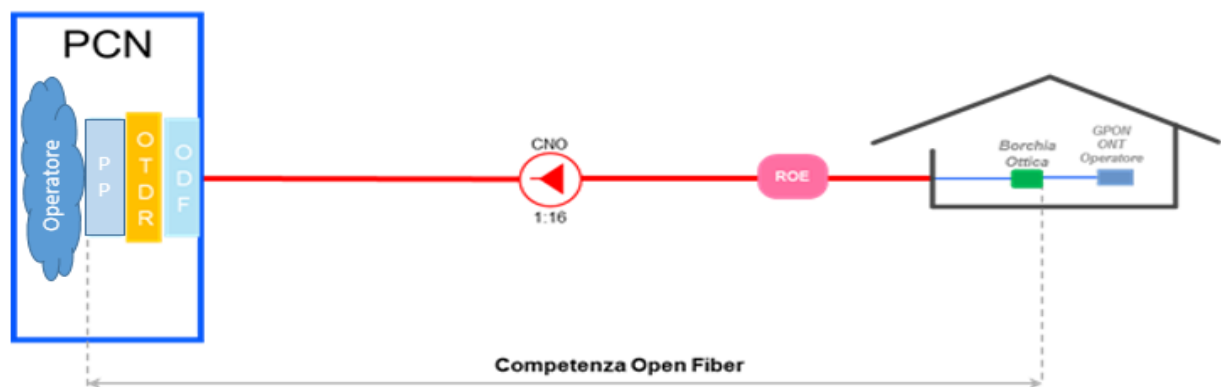


Figura 14 – Configurazione per la Colocazione al PCN

Tutte le richieste di Colocazione sono sottoposte a Studio di Fattibilità e in caso di esito negativo OF proporrà soluzioni alternative.

Richieste particolari di servizio di Colocazione verranno sempre sottoposte a SdF e in caso di esito positivo remunerate sotto forma contributo per Oneri Straordinari.

Gli operatori saranno incentivati a prendere gli spazi strettamente necessari, e in tal senso, OF si riserva il diritto di liberare eventuali spazi inutilizzati qualora questi precludano l'ingresso di un altro richiedente. In tal senso OF inviterà l'Operatore collocato ad utilizzare i propri spazi entro 90 gg solari, trascorso tale termine verranno resi disponibili per altri usi e per l'operatore decorrerà il nuovo canone in funzione dell'effettiva occupazione.

Le modalità di richiesta e, fornitura del servizio di Colocazione anche per i PCN con CUIR emesso sono dettagliate nello specifico Allegato Tecnico C e D.

Il servizio di Colocazione può essere fornito in due diverse modalità:

I. Modalità Lease:

COLOCAZIONE: MODALITA' LEASE						
SERVIZIO	TELAIO*	CANONE (Euro/Anno)				CONTRIBUTO (Euro/SdF)
		P= 0,5 Kw	P= 1 Kw	P=1,5 Kw	P= 2 Kw	
Oneri Straordinari***	Tutti					Su base SdF
	Intero**		4.286	6.205	8.124	
	Mezzo		4.062			
	Quarto	2.031				
	Ottavo	1.975				

*Il Telaio si riferisce alla misura di un telaio standard 600 x 300 x 2200.

**In caso di PCN in configurazione PCN Stradali non è previsto la disponibilità del telaio Intero

*** Gli Oneri Straordinari sono dovuti nel caso di richieste NON standard;

Tabella 19 – Condizioni Economiche Colocazione Lease

II. Modalità Una Tantum:

COLOCAZIONE: MODALITA' UNA TANTUM							
SERVIZIO	TELAIO*	Anni	CONTRIBUTO UNA TANTUM (Euro)				CONTRIBUTO (Euro/SdF)
			P= 0,5 Kw	P= 1 Kw	P=1,5 Kw	P= 2 Kw	
Oneri Straordinari***	Tutti						Su base SdF
	Intero**	5 anni		18.310	26.508	34.706	
		10 anni		30.458	44.096	57.733	
		15 anni		38.519	55.766	73.012	
		20 anni		43.619	63.148	82.678	
	Mezzo	5 anni		17.353			
		10 anni		28.867			
		15 anni		36.506			
		20 anni		41.339			
	Quarto	5 anni	8.676				

		10 anni	14.433				
		15 anni	18.253				
		20 anni	20.669				
	Ottavo	5 anni	8.437				
		10 anni	14.035				
		15 anni	17.750				
		20 anni	20.099				

*Il Telaio si riferisce alla misura di un telaio standard 600 x 300 x 2200.

**In caso di PCN in configurazione PCN Stradali non è previsto la disponibilità del telaio Intero

*** Gli Oneri Straordinari sono dovuti nel caso di richieste NON standard;

Tabella 20 – Condizioni Economiche Colocazione Modalità Una Tantum

Si precisa che i corrispettivi per il servizio di Colocazione in un PCN con CUIR emesso vengono sospesi dalla data della consegna degli spazi all'Operatore fino alla data di messa in vendibilità dei servizi C e D nel primo comune servito da detto PCN, che è anche la data utile ai fini della decorrenza della fatturazione dei corrispettivi.

Si precisa che, qualora la richiesta di un intero telaio avvenga contestualmente alla richiesta di Raccordo, la fornitura della prima coppia di fibre ottiche è inclusa nel servizio di Colocazione.

Infine, si precisa che per il solo servizio offerto con durate di 10,15 e 20 anni, qualora gli oneri di sistema e di trasporto stabiliti dall'Autorità di Regolazione per Energia Reti e Ambiente (c.d. ARERA) e/o il costo dell'energia subiscano un aumento superiore al +10% rispetto alla data di pubblicazione del listino, OF si riserva la facoltà di richiedere all'Operatore la corresponsione di un contributo *una tantum* ulteriore.

10.2 RACCORDO AL PCN

Tale servizio è fornito nel caso in cui un Operatore richieda una o più coppie di fibre ottiche tra **(i)** il "pozzetto BUL"³ presso cui termina l'infrastruttura dell'Operatore ("cavo OLO") e **(ii)** il cassetto Patch Panel ("cassetto PP OLO") posizionato sul rack dell'Operatore all'interno del PCN. Il cassetto PP viene fornito e predisposto da OF nel modulo rack dell'Operatore nell'ambito del servizio di Colocazione. Per poter richiedere

³ Si intende il pozzetto in prossimità del PCN; altrimenti noto come "cameretta zero".

tale servizio, dunque, è necessario che l'Operatore richiedente il servizio sia collocato nel PCN e dovrà pertanto richiedere ad Open Fiber anche il servizio di "Colocazione al PCN". Nello specifico, per raccordare le fibre del cavo OLO dal pozzetto BUL al cassetto PP OLO, Open Fiber eseguirà le seguenti attività:

1. Giunzioni ottiche del cavo OLO alla "Muffola OF", posta nel pozzetto BUL, per le fibre richieste dall'OLO;
2. Fornitura e posa delle coppie di fibre ottiche richieste dall'Operatore dalla Muffola OF al cassetto di giunzione-terminazione ("Cassetto di Raccordo") posizionato nel rack OF all'interno del PCN. Tale cassetto è predisposto per un massimo di 12 coppie di fibre ottiche;
3. Giunzioni ottiche al Cassetto di Raccordo;
4. Fornitura e posa delle bretelle ottiche di collegamento dal Cassetto di Raccordo al cassetto PP OLO e relative attestazioni. Per ogni coppia di fibre richiesta, saranno necessarie due bretelle ottiche;
5. Collaudo e verifica continuità ottica.

Di seguito, una rappresentazione grafica del Servizio di "Raccordo al PCN". In verde le attività sopradescritte, eseguite da Open Fiber.

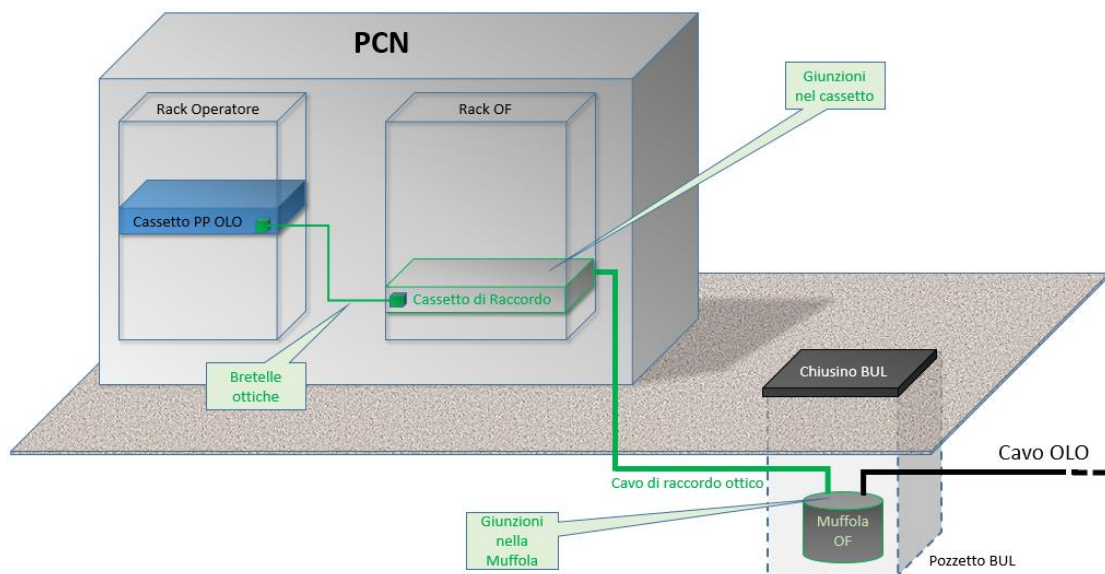


Figura 15 – Raccordo al PCN

OF realizzerà il raccordo dal punto di terminazione prescelto da Operatore fino ai suoi apparati situati nel PCN di OF secondo le condizioni economiche riportate di seguito, è opportuno distinguere due casi:

- I. Se il servizio di “Raccordo al PCN” viene chiesto contestualmente al servizio di “Colocazione al PCN”, si applicheranno le seguenti condizioni economiche:

PROFILO	SERVIZIO	UNA TANTUM (Euro)
Intero Telaio	Attestazione prima coppia di fibre ottiche (comprese le giunzioni interne ed esterne al PCN) e predisposizione Cassetto di Raccordo	0€
	Uscita tecnico per attestazione coppie fibre ottiche aggiuntive alla prima (indipendentemente	70 €

	dal numero di coppie richieste contestualmente)	
	Attestazione singola coppia di fibre ottiche aggiuntive alla prima (comprese le giunzioni interne ed esterne al PCN)	216 €
	Apertura Muffola (indipendentemente dal numero di coppie richieste contestualmente)	0€
	Predisposizione ampliamento Cassetto di Raccordo (per richieste cumulate superiori a 12 coppie di fibre ottiche)	150 €
Porzioni di Telaio (Mezzo, Quarto, Ottavo)	Attestazione singola coppia di fibre ottiche (comprese le giunzioni interne ed esterne al PCN) e predisposizione Cassetto di Raccordo	216 €
	Uscita tecnico per attestazione coppie fibre ottiche (indipendentemente dal numero di coppie richieste contestualmente)	70 €
	Apertura Muffola (indipendentemente dal numero di coppie richieste contestualmente)	100 €

	Predisposizione ampliamento Cassetto di Raccordo (per richieste cumulate superiori a 12 coppie di fibre ottiche)	150 €
--	--	-------

Tabella 21 – Condizioni Economiche Raccordo 1/2

Si precisa quindi che per le richieste contestuali al servizio di “Colocazione al PCN”:

- nel caso di richiesta di un intero telaio, la fornitura della prima coppia di fibre ottiche (predisposizione del Cassetto di Raccordo, attestazione della prima coppia, apertura della muffola e uscita del tecnico) rimane inclusa nel servizio di Colocazione. Dalla seconda coppia di fibre ottiche in poi l’Operatore corrisponderà i contributi Una Tantum previsti nella tabella 21;
- nel caso di richiesta di porzioni di telaio, invece, l’Operatore dovrà riconoscere ad Open Fiber i contributi previsti in tabella 21 anche per la prima coppia di fibre ottiche.

In entrambi i casi, superate le 12 coppie di fibre, l’Operatore dovrà pagare il contributo di Predisposizione di un ampliamento del Cassetto di Raccordo, considerato che la capienza massima del Cassetto di Raccordo è di 12 coppie di fibre.

Nel caso di richiesta contestuale, non è previsto alcun contributo per lo Studio di Fattibilità in quanto viene effettuato insieme allo Studio di Fattibilità per il servizio di Colocazione.

- II. Se il servizio di “Raccordo al PCN” non viene chiesto contestualmente al servizio di “Colocazione al PCN”, sono previste le seguenti condizioni economiche:

PROFILO	SERVIZIO	UNA TANTUM (Euro)
Intero Telaio o Porzioni di Telaio	Studio di Fattibilità	300 €
	Apertura Muffola (indipendentemente dal numero di coppie richieste contestualmente)	100 €
	Uscita Tecnico (indipendentemente dal numero di coppie richieste contestualmente)	70 €
	Attestazione singola coppia di fibre ottiche (comprese le giunzioni interne ed esterne al PCN)	216 €
	Predisposizione ampliamento Cassetto di Raccordo (per richieste cumulate superiori a 12 coppie di fibre ottiche)	150 €

Tabella 22 – Condizioni Economiche Raccordo 2/2

In questo caso, l'Operatore già collocato nel PCN che richiede successivamente il servizio di Raccordo al PCN, dovrà riconoscere ad Open Fiber il contributo per lo Studio di Fattibilità.

Il contributo per lo Studio di Fattibilità è dovuto sia in caso di esito positivo, sia in caso di esito positivo non seguito da ordine, mentre non è dovuto in caso di esito negativo.

Lo Studio di Fattibilità viene svolto da Open Fiber entro 20 giorni lavorativi dalla richiesta. In caso di esito positivo, l'Operatore avrà 20 giorni lavorativi per procedere alla conferma e ordinare le coppie di fibre.

L'Operatore riconoscerà ad Open Fiber i contributi in tabella 22, anche per la prima coppia di fibre ottiche.

Superate le 12 coppie di fibre ottiche, l'Operatore dovrà corrispondere anche il contributo di Predisposizione di un ampliamento del Cassetto di Raccordo.

Esempio:

- *nel caso vengano richieste, contestualmente al servizio di Colocazione, 8 coppie di fibre ottiche con modulo da 1 rack, l'Operatore dovrà corrispondere ad Open Fiber:*
 - *Canone Annuale Colocazione (attualmente pari a 4286 €/anno) (supponendo la potenza di 1Kw, considerato che il canone annuale per un intero telaio dipende dalla potenza richiesta);*
 - *Contributo Una Tantum per i raccordi: 1582 € (216x7 coppie, considerato che la prima è inclusa, 70 € di uscita tecnico).*
- *nel caso vengano richieste, contestualmente al servizio di Colocazione, 8 coppie di fibre ottiche con modulo da 1/8 rack, l'Operatore dovrà corrispondere ad Open Fiber:*
 - *Canone Annuale Colocazione (attualmente pari a 1975 €/anno) (supponendo la potenza di 0,5 Kw);*
 - *Contributo Una Tantum per i raccordi: 1898 € (216x8 coppie, 100€ Apertura Muffola, 70 € di uscita tecnico).*

Qualora, in un secondo momento, tale Operatore richiedesse ulteriori 2 coppie di fibre, dovrà corrispondere, oltre a quanto sopra:

- *Contributo Una Tantum= 902 € (300 € di Studio di Fattibilità, 216x2 coppie, 100 € per l'apertura muffola, 70 € di uscita tecnico).*

Qualora l'Operatore richieda più di 12 coppie per il medesimo collegamento si applica il prezzo riportato nella Tabella di seguito.

L'offerta è applicabile esclusivamente alle seguenti condizioni:

- Le coppie vengano richieste contestualmente;
- Le coppie appartengano allo stesso cavo.

Nella Tabella 23 sono riportati i valori dei contributi previsti per le coppie successive alla dodicesima rispetto ai valori previsti in tabella 21 e 22.

Contributo per ogni coppia aggiuntiva oltre la 12° e fino alla 24° coppia	
Attestazione singola coppia di fibre ottiche (comprese le giunzioni interne ed esterne al PCN)	50% del contributo di attivazione della prima coppia (108 €)
Contributo per ogni coppia aggiuntiva oltre la 24° e fino alla 72° coppia	
Attestazione singola coppia di fibre ottiche (comprese le giunzioni interne ed esterne al PCN)	25% del contributo di attivazione della prima coppia

Tabella 23 - Incremento Contributo per Singola coppia aggiuntiva

Esempio:

- *Nel caso vengano richieste, non contestualmente al servizio di Colocazione, 28 coppie di fibre ottiche, l'Operatore dovrà corrispondere ad Open Fiber:*
 - *Contributo Una Tantum per i raccordi: 2864 € (216x12 coppie, 108x12 coppie, 54x4 coppie, 300€ SdF, 100 € Apertura Muffola, 70 € di uscita tecnico, 150x3 Predisposizione Cassetto Ottico).*

Qualora, in un secondo momento, tale Operatore richiedesse ulteriori 2 coppie di fibre, dovrà corrispondere:

- *Contributo Una Tantum= 902 € (300 € di Studio di Fattibilità, 216x2 coppie, 100 € per l'apertura muffola, 70 € di uscita tecnico).*

10.3 KIT DI CONSEGNA

La consegna del traffico disaggregato avverrà sull'interfaccia Ethernet definita come kit di Consegna. Dal punto di vista impiantistico il Kit di Consegna prevede le seguenti componenti (vedi figura successiva):

- Una porta Gigabit Ethernet sul nodo locale di OF;
- Un raccordo interno di centrale verso un apparato dell'Operatore collocato.

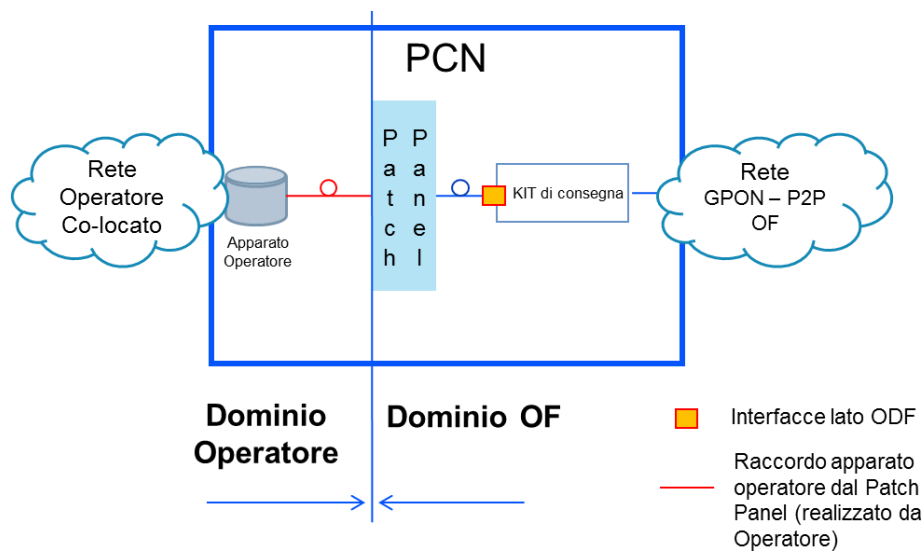


Figura 16 – Kit di Consegna e ambito di competenza OF

La realizzazione del raccordo tra il Patch Panel e l'apparato dell'Operatore è onere dell'Operatore.

Tutte le richieste di Kit di Consegna sono sottoposte a Studio di Fattibilità atto a verificare la disponibilità delle risorse.

L'interfaccia ottica di consegna di tipo Gigabit Ethernet dedicata al singolo Operatore potrà essere sia ad 1 Gbps che a 10 Gbps con le caratteristiche previste nella seguente tabella:

TIPO INTERFACCIA OTTICA
10baseLR
1000baseLX

Tabella 24 – Tipo Interfaccia Ottica

L'interfaccia ottica di consegna sarà unica (TX/RX). Eventuali richieste di interfacce differenti, sia in termini di numero, di caratteristiche ottiche o di banda, di modalità di aggregazione andranno valutate di volta in volta sempre su base SdF.

Per i servizi OpenStream FTTH e FWA, OF non applicherà nessuna limitazione di banda all'interfaccia. Tuttavia, nel caso in cui la banda che transita sul Kit superi il limite "fisico" di banda dell'interfaccia, l'Operatore dovrà richiedere una nuova interfaccia qualora lo consideri necessario sulla base delle sue stime di carico di banda su detta interfaccia, al fine di non pregiudicare le prestazioni garantite sulla rete fisica di accesso

La seguente tabella illustra i Corrispettivi del servizio:

KIT DI CONSEGNA			
PROFILO	SERVIZIO	CONTRIBUTO (Euro/Accesso)	CANONE (Euro/Mese)
TUTTI I PROFILI	Attivazione	200	
	Disattivazione	50	
	S-VLAN aggiuntiva	9,9*	
1 Gbit/s			150
10 Gbit/s			300

* Corrispettivo previsto una tantum per ogni S-VLAN aggiuntiva attivata per singola Area di raccolta. Per ciascun KIT di consegna le prime tre SVLAN sono a titolo gratuito

Tabella 25 – Condizioni Economiche Kit di Consegna

10.4 OSPITALITA' AL PALO FWA

Tale servizio permette l'ospitalità degli apparati e antenne dell'Operatore presso il traliccio/palo del sito FWA di proprietà di OF.

I siti FWA sono di proprietà pubblica e sono attrezzati e gestiti da OF. Tali siti sono pubblicati contestualmente al DB di vendibilità per servizi OpenStream FWA.

OF renderà disponibile all'Operatore:

- **Spazio a terra:** uno spazio outdoor idoneo per alloggiare un rack operatore outdoor 600x600x1500, servizi di Facilities, guardiania e pulizia generale.
- **Spazio sul palo:** uno spazio complessivo sul palo fino a 0,5Mq e fino ad un peso massimo di 30kg comprensivo della discesa cavi verso lo spazio outdoor.
- **Potenza:** forfettaria disponibile pari a 0,5KW e con possibilità di ampliamento a passo di 0,5KW.

Tutte le richieste di Ospitalità al Palo FWA sono sottoposte ad una analisi di Prefattibilità, ad un sopralluogo congiunto e allo sviluppo della Pratica.

Le modalità di richiesta e fornitura del servizio di Ospitalità al Palo FWA sono dettagliate nello specifico Allegato Tecnico C e D.

La seguente tabella illustra i corrispettivi del servizio di Ospitalità:

OSPITALITA' AL PALO FWA		
SERVIZIO	CONTRIBUTO (Euro/Accesso)	CANONE (Euro/Anno)
Prefattibilità (se con esito positivo)	200	
Sopralluogo congiunto (se con esito positivo)	200	
Sviluppo Pratica (fornitura documentazione, analisi e approvazione progetto di massima, aggiornamento documentazione di sito)	600	
Ristoro sviluppo pratica (nel caso in cui l'Operatore non realizzi l'ospitalità per motivi non dipendenti da OF)	200	
Spazio a terra outdoor		300
Spazio sul Palo		2.400
Energia forfettaria per ogni 0,5KW.		700

Tabella 26 – Condizioni Economiche Ospitalità al Palo FWA

Per la voce Energia vi è la possibilità di acquisizione diretta dal fornitore di energia elettrica. Ovvero l'Operatore potrà decidere se comprarla autonomamente non sostenendo il relativo canone.

10.5 CESSIONE INFRASTRUTTURA

10.5.1 PREMESSA SULLA CESSIONE INFRASTRUTTURA

Il presente capitolo, riporta le Condizioni Generali (di seguito anche **Condizioni**) per la cessione di infrastruttura di rete di OF – limitatamente alla parte delle Infrastrutture e delle Tratte di Adduzione – realizzata nell'ambito della concessione di costruzione e gestione nelle Aree Bianche oggetto di Concessione. Resta inteso che la cessione dell'infrastruttura non comporta in alcun modo il trasferimento della relativa proprietà che rimane di titolarità pubblica.

Le modalità di fornitura e le condizioni tecniche saranno riportate nello specifico Allegato Tecnico C e D.

Il servizio consiste nella concessione di diritti d'uso esclusivo in modalità IRU su un Minitubo, ove disponibile, su tratte di infrastruttura di rete realizzate da OF e che saranno utilizzate dall'Operatore richiedente al fine di posare ed installare i propri cavi in fibra ottica per la fornitura di servizi di comunicazione elettronica a terzi.

L'Operatore potrà richiedere la concessione dell'IRU sulle infrastrutture pertinenti alle tratte di suo interesse mediante invio di apposito form.

In caso di esito positivo esito delle verifiche di fattibilità a seguito della ricezione del form, la concessione dell'IRU sulle Infrastrutture pertinenti alle Tratte di interesse dell'Operatore richiedente decorre dalla data di ricezione da parte dell'Operatore del modulo di Ordine e Consegna (di seguito anche OeC) sottoscritto e inviato da OF.

Le Infrastrutture OF disponibili per la posa di cavi in fibra ottica, sono costituite da Minitubi. Si considerano disponibili solo i Minitubi liberi e non necessari a OF per le esigenze di sviluppo della rete in concessione. Richieste di quantitativi maggiori, superiori

ad un Minitubo per Tratta saranno valutate da OF sulla base della disponibilità residua, anche considerando le previsioni di sviluppo della rete in concessione per la Tratta in esame, nonché alla luce delle previsioni di cui al D.lgs. n. 33/2016 relativamente alle ipotesi di limitazioni di accesso all'infrastruttura.

L'Operatore non potrà vendere, cedere, anche in uso, o subaffittare a terzi in tutto o in parte, le infrastrutture - Minitubi e Tratte di adduzione – concesse in IRU da OF.

10.5.2 CESSIONE DI INFRASTRUTTURA DI POSA – MINITUBO

Di seguito si riporta la descrizione generale delle Condizioni della cessione di Infrastruttura di posa. Specifiche di maggior dettaglio sono indicate nel relativo Allegato Tecnico C e D.

- La tratta oggetto di Cessione dovrà iniziare e terminare su due pozzetti di OF.
- L'Operatore dovrà predisporre un pozzetto in prossimità di quello di OF e raccordarsi al pozzetto di OF con un solo tubo di diametro 50 mm.
- Nei pozzetti di OF è vietato installare scorte di cavo e/o di Minitubi e/o muffole di giunzione; le modalità di realizzazione dei raccordi fra i pozzetti devono essere conformi a quanto specificato in apposito Allegato Tecnico C e D.
- L'Operatore dovrà utilizzare obbligatoriamente i Minitubi indicati da OF,
- Sui componenti degli impianti di ognuna delle Parti devono essere presenti i propri loghi (cavi);
- La posa dei cavi dovrà essere tale da garantire l'accessibilità a cavi e giunti esistenti.

10.5.3 CESSIONE DELLA TRATTA DI ADDUZIONE

La **Tratta di Adduzione** verrà resa disponibile all'Operatore secondo le seguenti modalità:

1. **Punto di Consegna all'interno dell'edificio:** fatti salvi i casi in cui sia già presente ovvero venga realizzata dall'Operatore a propria cura e spese, OF

realizzerà la scatola di derivazione in cui termina il Minitubo assegnato all'Operatore il quale, in tal caso, dovrà corrispondere ad OF il "Contributo Realizzazione del Punto di Consegna" indicato nelle condizioni economiche;

2. **Punto di Consegna all'esterno dell'edificio:** l'Operatore, a propria cura e spese, dovrà realizzare un raccordo fra la propria infrastruttura e il primo pozzetto OF posizionato in ambito pubblico in cui termina la Tratta di Adduzione.

I dettagli di cessione e di realizzazione dell'interconnessione sono riportati in apposito Allegato Tecnico C e D.

10.5.4 RICHIESTA DELLA CESSIONE

L'Operatore in funzione delle proprie esigenze comunicherà via e-mail a OF le infrastrutture di proprio interesse, utilizzando per singolo Comune un form di ordine appositamente predisposto.

A seguito di tale comunicazione OF, effettuate le opportune verifiche di fattibilità, confermerà la disponibilità o meno delle Infrastrutture richieste dall'Operatore e laddove la fattibilità risulti positiva, indicherà i tempi stimati di consegna e le caratteristiche della Tratta come la distanza in metri per la cessione di Minitubi.

Successivamente, l'Operatore predispone e trasmette a OF l'OeC, opportunamente sottoscritto. OF, ricevuto l'OeC, lo sottoscrive a sua volta e lo invia entro 10 giorni all'Operatore.

Detto documento così sottoscritto da ciascuna Parte costituirà impegno vincolante per entrambe le Parti, in quanto dalla data di ricezione da parte dell'Operatore del modulo sottoscritto e inviato da OF decorrerà l'IRU in capo all'Operatore e OF avrà titolo per emettere fattura.

Da tale data, l'Operatore potrà anche usufruire dell'Infrastruttura richiesta qualora i tempi di consegna stimati siano nulli (ad es. nel caso in cui l'Infrastruttura non necessiti di alcun

adeguamento); viceversa, in caso di necessarie attività di OF, la stessa comunicherà la disponibilità dell'Infrastruttura secondo i tempi indicati in Offerta.

È cura e responsabilità dell'Operatore richiedere e ottenere le necessarie autorizzazioni degli Enti proprietari e/o competenti per la realizzazione delle proprie infrastrutture necessarie per interconnettersi alla Infrastruttura OF (a titolo esemplificativo pozzetti, raccordi ai punti di consegna della Tratta d'Adduzione, ecc) incluse le eventuali autorizzazioni condominiali per la realizzazione dell'eventuale Punto di Consegna all'interno dell'edificio.

10.5.5 MANUTENZIONE

OF provvederà, direttamente ovvero attraverso ditte incaricate, in via esclusiva, alla manutenzione ordinaria e straordinaria dell'Infrastruttura ceduta all'Operatore. Le condizioni economiche dell'IRU remunerano le attività di Manutenzione ordinaria. Per il dettaglio delle attività di manutenzione si rimanda allo specifico Allegato Tecnico C e D.

10.5.6 CONDIZIONI ECONOMICHE CESSIONE INFRASTRUTTURA

Le condizioni economiche per la cessione dei diritti d'uso dell'Infrastruttura si articolano nei seguenti corrispettivi:

- **Contributo per lo Studio di Fattibilità (SdF):** remunera le attività relative alla verifica della disponibilità del Minitubo richiesto dall'Operatore. Tale contributo è dovuto sia in caso di esito positivo (anche parziale) sia in caso di annullamento dell'ordine a seguito di fattibilità positiva. Per le infrastrutture di posa, detto corrispettivo dovrà essere corrisposto per ogni richiesta dell'Operatore inviata tramite apposito *form*, fino a un massimo di 3 km lineari complessivi di infrastruttura (anche non consecutivi). Oltre i 3 km l'Operatore pagherà un secondo SdF. Per le Tratte di Adduzione il contributo dovrà essere corrisposto per singola Tratta.

- **Contributo Aggiornamento della banca dati cartografica:** tale contributo dovrà essere corrisposto, nel caso di Infrastrutture di posa, per ogni SdF relativo a ciascuna richiesta dell'Operatore, mentre nel caso delle Tratte di Adduzione dovrà essere corrisposto per singola tratta;
- **Contributo Realizzazione del Punto di Consegna** (solo per la Cessione dell'Adduzione);
- **IRU Infrastruttura:** rappresenta il pagamento anticipato in forma di Una Tantum per il diritto d'uso dell'Infrastruttura concessa di durata 15 anni. Per la cessione del Minitubo l'IRU è calcolato a metro di Infrastruttura ceduta;

I corrispettivi si articolano come da tabella seguente:

SERVIZIO	CESSIONE MINITUBO			CESSIONE TRATTA di ADDUZIONE	
	CONTRIBUTO (Euro/SdF)	UNA TANTUM IRU 15 anni (Euro/mt)	UNA TANTUM IRU 20 anni (Euro/mt)	CONTRIBUTO (Euro/Tratta di Adduzione)	UNA TANTUM IRU 15 anni (Euro)
SdF	300			45	
Aggiornamento Cartografia	450			140	
Realizzazione punto di Consegna				150	
Cessione Infrastruttura		5	5,69		350

Tabella 27 – Condizioni Economiche Cessione Infrastrutture

11 INTERVENTI A VUOTO (IAV)

Gli Interventi a Vuoto (di seguito anche **IAV**) possono avvenire in fase di Delivery e/o Assurance dei servizi di Passivi e Attivi e in sola fase di Assurance per il servizio di cessione dell'Infrastruttura.

La fattispecie di "IAV di Delivery", per i servizi Passivi e Attivi, si verifica nel caso in cui, a seguito di un ordine dell'Operatore acquisito da OF e dell'eventuale uscita del tecnico per lo svolgimento delle attività necessarie all'attivazione, non sia possibile attivare il servizio per cause non imputabili a OF (ad es. il cliente finale è irreperibile o rifiuta l'intervento del tecnico).

La fattispecie di "IAV di Assurance", per i servizi Passivi e Attivi, si verifica nel caso in cui, a seguito di una segnalazione dell'Operatore per un malfunzionamento sulla catena impiantistica di OF, venga accertato che la Rete di OF è funzionante oppure il malfunzionamento, se effettivamente riscontrato, è indotto da cause non imputabili a OF, (ad es. il cliente finale è irreperibile o rifiuta l'intervento del tecnico, gli apparati installati dall'Operatore/cliente non sono funzionanti).

Per entrambi gli interventi è previsto per l'Operatore il pagamento di un corrispettivo come dettagliato nella tabella successiva.

Per gli IAV di Assurance sono previsti due pagamenti differenti in funzione se l'attività venga eseguita mediante l'intervento del tecnico nel sito cliente dell'Operatore (CON uscita) ovvero su apparati di gestione della Rete e dei servizi (SENZA uscita).

Per quanto concerne, invece, il servizio di cessione dell'Infrastruttura da parte di OF, in fase di Assurance la fattispecie di "Intervento a Vuoto di Manutenzione" si verifica nel caso in cui, a seguito di una segnalazione dell'Operatore per un danno sull'Infrastruttura di OF, venga accertato da OF che l'Infrastruttura non sia danneggiata.

Per l'intervento è previsto per l'Operatore il pagamento di un corrispettivo come dettagliato nella tabella successiva.

I prezzi degli IAV sono elencati nella seguente tabella:

INTERVENTI A VUOTO

SETTORE	TIPOLOGIA	CONTRIBUTO (Euro/IAV)
DELIVERY	IAV <i>on-field</i>	70
	IAV	35
ASSURANCE	IAV SENZA uscita tecnico	25
	IAV CON uscita tecnico	70
ASSURANCE INFRASTRUTTURA	IAV	130

Tabella 28 – Condizioni Economiche Interventi a Vuoto

Per i dettagli sugli IAV vedere lo specifico Allegato Tecnico C e D.

12 ANNULLAMENTO ORDINE IN DELIVERY

Se non diversamente specificato all'interno del SdF, l'eventuale annullamento di un Ordine da parte dell'Operatore è così disciplinato:

- nei cinque giorni successivi all'invio dell'ordine stesso, non dovrà corrispondere nulla ad OF.
- successivamente a tale termine l'Operatore dovrà corrispondere ad OF, in unica soluzione, un importo pari a 300€, a cui si aggiungono gli eventuali costi sostenuti da OF fino alla data d'annullamento.

Tale disciplina si applica ai seguenti servizi:

- P2P FTTB;
- IRU FIBRA SPENTA PER RILEGAMENTO NODO OPERATORE;
- IRU FIBRA SPENTA PER RILEGAMENTO PUNTI INTERMEDI;
- P2P ATTIVO;
- COLOCAZIONE PCN;
- RACCORDO AL PCN.

13 RICHIESTA DEI SERVIZI – PROCEDURE DA SEGUIRE

Per una descrizione dettagliata delle procedure tra OF e l'Operatore da ottemperare per la richiesta e la fornitura di ciascun servizio offerto, si rimanda agli appositi allegati specifici. Tutte le specifiche di processo e dei sistemi informativi di riferimento tra Operatore e OF potranno essere oggetto di modifiche unilaterali da OF secondo modalità indicate negli specifici Allegati Tecnici C e D.

14 MODALITA' DI FATTURAZIONE E PAGAMENTO

Per il dettaglio delle procedure di fatturazione e pagamento si rimanda allo specifico Allegato Amministrativo C e D.

15 CARATTERISTICHE TECNICHE DELLE FIBRE OTTICHE

Le fibre sono del tipo monomodale SM aventi le caratteristiche ottiche, meccaniche e geometriche indicate negli ultimi aggiornamenti della Racc. ITU-T G.652.D e della Racc. ITU-T G.657.A1 o A2.

16 INDICE FIGURE

FIGURA 1 – ARCHITETTURA DI RETE	10
FIGURA 2 – ARCHITETTURA DELLA RETE	19
FIGURA 3 – CATENA DEL SERVIZIO GPON FTTB E AMBITO DI COMPETENZA OF	22
FIGURA 4 – DESCRIZIONE DEL CABLAGGIO DELLA SINGOLA UI	23
FIGURA 5 – CATENA DEL SERVIZIO GPON E AMBITO DI COMPETENZA OF	27
FIGURA 6 – OPENSTREAM FTTH E AMBITO DI COMPETENZA OF	36
FIGURA 7 – OPENSTREAM FWA E AMBITO DI COMPETENZA OF	38
FIGURA 8 – P2P ATTIVO E AMBITO DI COMPETENZA OF	41
FIGURA 9 – OPENSTREAM MW100 E AMBITO DI COMPETENZA OF (SECONDA VIA P2P PASSIVO)	43
FIGURA 10 – INTERFACCIA ACCESSO FTTH	48
FIGURA 11 – INTERFACCIA ACCESSO FWA	51
FIGURA 12 – DISTRIBUZIONE VLAN PER OPENSTREAM MW100	54
FIGURA 13 - TIPOLOGIA DI SERVIZIO GBA E DEMARCATION POINT	56
FIGURA 14 – CONFIGURAZIONE PER LA COLOCAZIONE AL PCN	68
FIGURA 15 – RACCORDO AL PCN	72
FIGURA 16 – KIT DI CONSEGNA E AMBITO DI COMPETENZA OF	79

17 INDICE TABELLE

TABELLA 1 – CONDIZIONI ECONOMICHE END TO END GPON FTTB - END TO END GPON FTTH	31
TABELLA 2 – CONDIZIONI ECONOMICHE P2P FTTB	32
TABELLA 3 – CONDIZIONI ECONOMICHE ACCESSO IRU P2P FTTB	33
TABELLA 4 – CONDIZIONI ECONOMICHE IRU FIBRA SPENTA PER RILEGAMENTO NODO OPERATORE	34
TABELLA 5 – CONDIZIONI ECONOMICHE IRU FIBRA SPENTA PER RILEGAMENTO PUNTI INTERMEDI	35
TABELLA 6 – RIEPILOGO COMBINAZIONI SERVIZI OPENSTREAM FTTH	44
TABELLA 7 – PROFILI ACCESSO OPENSTREAM FTTH	46
TABELLA 8 – PROFILI ACCESSO OPENSTREAM FWA	50
TABELLA 9 – CARATTERISTICHE QOS	53
TABELLA 10 – PIR E CIR CoS	54
TABELLA 11 – PROFILI OPENSTREAM MW100	55
TABELLA 12 - PROFILI D'ACCESSO DISPONIBILI	58
TABELLA 13 – CONDIZIONI ECONOMICHE OPENSTREAM FTTH	61
TABELLA 14 – CONDIZIONI ECONOMICHE OPENSTREAM FWA	63
TABELLA 15 – CONDIZIONI ECONOMICHE P2P ATTIVO	64
TABELLA 16 – CONDIZIONI ECONOMICHE P2P ATTIVO NODO OPERATORE	65
TABELLA 17 – CONDIZIONI ECONOMICHE OPENSTREAM MW100	66
TABELLA 18 - CONDIZIONI ECONOMICHE GPON BUSINESS ACCESS	67
TABELLA 19 – CONDIZIONI ECONOMICHE COLOCAZIONE LEASE	69
TABELLA 20 – CONDIZIONI ECONOMICHE COLOCAZIONE MODALITÀ UNA TANTUM	70
TABELLA 21 – CONDIZIONI ECONOMICHE RACCORDO 1/2	74
TABELLA 22 – CONDIZIONI ECONOMICHE RACCORDO 2/2	75
TABELLA 23 - INCREMENTO CONTRIBUTO PER SINGOLA COPPIA AGGIUNTIVA	78
TABELLA 24 – TIPO INTERFACCIA OTTICA	79
TABELLA 25 – CONDIZIONI ECONOMICHE KIT DI CONSEGNA	80
TABELLA 26 – CONDIZIONI ECONOMICHE OSPITALITÀ AL PALO FWA	81
TABELLA 27 – CONDIZIONI ECONOMICHE CESSIONE INFRASTRUTTURE	86
TABELLA 28 – CONDIZIONI ECONOMICHE INTERVENTI A VUOTO	88

Fine documento

Documenti allegati al presente Listino C e D:

- **Allegato Amministrativo C e D – Modalità di Fatturazione e Pagamento dei Servizi**
- **Allegato Gestionale C e D – Elenco Informazioni Operatore**
- **Allegato Gestionale C e D – Punt di Contatto**

- **Allegato Tecnico C e D – Manuale Servizi Passivi**
- **Allegato Tecnico C e D – Manuale Servizi Attivi**
- **Allegato Tecnico C e D – SLA e Penali Passivi**
- **Allegato Tecnico C e D – SLA e Penali Attivi**
- **Allegato Tecnico C e D – Interventi a Vuoto**
- **Allegato Tecnico C e D – Manuale di Co-locazione**
- **Allegato Tecnico C e D – Cessione Infrastruttura**
- **Allegato Tecnico C e D – Manuale di Ospitalità al Palo FWA**
- **Allegato Tecnico C e D – Caratteristiche dei Modelli di Servizio Open Stream FTTH e Open Stream FWA**